

Zlecniodawca:



ZAKŁAD UNIESZKODLIWIANIA ODPADÓW w Szczecinie
SP z o.o.

Wykonawca:



FOTOKART
GEODEZJA FOTOGRAMETRIA GEOINFORMATYKA

FOTOKART Spółka z o.o.
ul. Cyryla i Metodego 9A, 71-541 Szczecin
Biuro Grupa Azoty Police
ul. Kuźnicka 1; ob.W-121 nr 02, 72-010 Police
Biuro Elektrownia Dolna Odra
Nowe Czarnowo 76D, 71-105 Nowe Czarnowo
BIURO ŚWINOUJŚCIE
ul. Fińska 1A/7, 72-602 Świnoujście
BIURO ŚLĄSK
ul. Kossutha 11, 40-844 Katowice

tel.: +48 91 45 53 072, fax: +48 91 43 43 676
e-mail: fotokart@fotokart.pl, www.fotokart.pl

OPERAT POMIAROWY

Pomiar reperów do obserwacji przemieszczeń pionowych na terenie Zakładu Termicznego Unieszkodliwiania Odpadów.

ZTUO - Szczecin

Ks. Rob. 904

Umowa ZUO/59/2019

Data: 2021-06-13

Potwierdzam odbiór:

Pomierzył/Opracował:

FOTOKART Sp. z o.o.
GEODETA UPRAWNIONY
Upr. Nr 18616

mgr inż. Waldemar Marciszak

SPRAWOZDANIE TECHNICZNE

z pomiaru osiadań budynków i obiektów na terenie Zakładu Termicznego Unieszkodliwiania Odpadów w Szczecinie.

I. Dane formalno-organizacyjne.

- | | |
|--------------------------------|---|
| 1. Zamawiający: | Zakład Termicznego Unieszkodliwiania Odpadów
Sp. z o. o., ul. Logistyczna 22, 70-608 Szczecin |
| 2. Wykonawca: | FOTOKART Spółka z o.o. |
| 3. Podstawa formalno-prawna: | Umowa nr ZUO/59/2019, z dnia 15.05.2019r. |
| 4. Skład zespołu wykonawczego: | Prace polowe: Waldemar Marciszak upr. nr 18610
Prace kameralne: Waldemar Marciszak upr. nr 18610 |

II. Realizacja prac polowych

1. Do pomiarów przemieszczeń pionowych reperów zlokalizowanych na budynkach i obiektach spalarni śmieci w Szczecinie, w listopadzie 2014r. została założona i wyrównana sieć niwelacyjna. Sieć została dowiązana do trzech stałych reperów państwowych o numerach 655, 292 i 300, zlokalizowanych poza obszarem na który wpływa oddziaływanie ZTUO. Reper 655 zlokalizowany jest na budynku Zarządu Portów Szczecin - Swinoujście w linii prostej około 1.7 km od granicy budowy. Reper 292 znajduje się na budynku trafostacji centralnej w porcie w odległości w linii prostej około 0,65 km od granic budowy, natomiast reper 300 na fundamencie masztu oświetleniowego w odległości około 0.4 km. W sierpniu 2013r. wykonano również pomiar zerowy reperów na oczyszczalni ścieków „Ostrów Grabowski”, w celu monitoringu osiadań istniejących tam obiektów. Z uwagi na fakt, że oczyszczalnia ścieków znajduje się w bezpośrednim sąsiedztwie ZTUO, wykorzystano reper nr O15, monitorowany od sierpnia 2013r, znajdujący się na budynku procesowym oczyszczalni jako reper bazowy do wykonania obecnego pomiaru przemieszczeń pionowych na terenie ZTUO. Ostatni pomiar reperu nr O15 wykonany został w maju 2016r. Jego obecna rzędna została zferyfikowana w oparciu o repery, do których dowiązana jest sieć niwelacyjna, o numerach 292 i 300. Bieżący pomiar potwierdził stałość reperu nr O15.
2. Podczas bieżącego pomiaru niwelacją precyzyjną objęto 183 reperów istniejących i założonych w 2019 roku w miejscach uszkodzonych i niedostępnych.
3. W celu określania narastającej wartości przemieszczeń w odniesieniu do pomiaru zerowego, nowe repery zostały założone w pobliżu reperów zniszczonych i została nadana im rzędna. Podczas kolejnego pomiaru będzie możliwe sumaryczne przedstawienie osiadań od pomiaru wyjściowego, w okresie w którym prowadzony był monitoring.
4. 4 repery na placu balotów (B5A, B6A, B7, B8) oraz jeden na hali kotłów (18A) zostało zniszczonych.

5. Pomiary wykonano niwelatorem Leica DNA03 oraz kompletami 4-metrowych, precyzyjnych łąt z włókna węglowego.
6. Pomiar wykonywany był w dniach 31.05 – 05.06.2021, zachmurzenie częściowe, brak opadów, słaby wiatr.

III. Realizacja prac kameralnych.

1. Obliczenia wykonano w bezwzględny poziomie odniesienia w odniesieniu do mareografu "Amsterdam".
2. W odniesieniu do reperów 292 i 300 wykonano najpierw weryfikację reperu nr O15, do którego wyrównywany był obecny pomiar osiadań. Zamknięcie oczka niwelacyjnego wyniosło 0.52 mm, przy długości oczka 1.8 km. Błąd średni na kilometr niwelacji obliczony na podstawie niezamknięć oczek niwelacyjnych wyniósł 0.4 mm/km.
3. Sieć niwelacyjną, w nawiązaniu do której obliczono obecne rzędne reperów, pozwalające na określenie wartości osiadań wyrównano za pomocą programu C-Geo v8. Na podstawie wyrównania ścisłego sieci niwelacyjnej otrzymano wysokości reperów wraz z błędami średnimi określenia wysokości. Przeciętna wartość błędu wynosi ± 0.63 mm a maksymalna wartość ± 0.80 mm dla reperu 81.

IV. Wnioski.

1. Wyniki pomiarów kontrolnych wykonanych w czerwcu 2021r. zestawiono z wynikami pomiarów poprzednich i załączono w formie tabelarycznej do operatu.
2. Różnice bieżącego pomiaru w odniesieniu do pomiaru zerowego pokazują wartość osiadania obiektów budowlanych, w tym także wartości sumaryczne osiadań dla reperów odtworzonych w podobnej lokalizacji.
3. W formie tabelarycznej przedstawiono najmniejsze i największe osiadanie na poszczególnych obiektach w odniesieniu do pomiaru zerowego.
4. Różnice bieżącego pomiaru w odniesieniu do pomiaru poprzedniego o wartości +/- 1mm mogą nie świadczyć o przemieszczeniu reperów gdyż powyższe wartości mieszczą się w granicach błędów pomiarowych.

V. Dokumenty.

1. Powstałe w wyniku pomiaru i opracowania geodezyjnego dokumenty złożono w jeden operat, sporządzony w dwóch egzemplarzach. Zamawiający otrzymał jeden egzemplarz. Jeden egzemplarz wraz z materiałami źródłowymi pozostał w archiwum Fotokart Sp. z o.o. w Szczecinie.

Minimalna i maksymalna wartość osiadań zaobserwowana na reperach dla poszczególnych obiektów

Numer obiektu	Nazwa obiektu	Nr reperu / min wartość osiadania w metrach	Nr reperu / max wartość osiadania w metrach
A.1	Część administracyjna	8B / -0.010	6B / -0.016
A.1.1	Budynek administracyjny	A.1.1-2,3,4 / -0.003	A.1.1-1 / -0.004
A.2	Hala wyładunkowa	3A / -0.012	4 / -0.018
A.3	Bunkier odpadów	10A / -0.011	10A / -0.011
A.5	Hala kotłowa	16A / -0.003	9 / -0.022
A.7	Maszynownia	25 / -0.003	26 / -0.018
A.9	Pomieszczenie sprężarek	7A / -0.021	7A / -0.021
A.10	Pomieszczenie stacji uzdatniania wody kotłowej	2 / -0.017	1 / -0.029
A.13	Budynek elektryczny	34A / -0.006	32A / -0.027
A.18	Pomieszczenie wstępnego przetwarzania żużla	27 / -0.012	52 / -0.019
A.19	Pomieszczenie zestalania	95A / -0.004	96 / -0.013
A.20	Oczyszczalnia ścieków pochodzących z oczyszczania spalin	92A, 216A / -0.007	217 / -0.014
A.21	Hala oczyszczania spalin	46A, 48B / -0.006	37 / -0.024
A.24	Pomieszczenie zbiorników popiołu i cementu	97A, 98 / -0.004	97A, 98 / -0.004
B.1	Estakada	B1.3, B1.4 / -0.007	B1.2 / -0.010
C.2	Agregat prądowłóczy	C2.4A / -0.043	C2.2 / -0.091
D	Magazyn żużla	214B / -0.001	55 / -0.019
D.3	Estakada przenośnika żużla	D3.2 / -0.009	D3.1 / -0.012
E.1	Magazyn po zestalaniu	94A / -0.004	94A / -0.004
F.1	Zbiornik oleju opałowego	132B / -0.016	130A / -0.026
G.1	Stanowisko rozładunku węgla aktywnego Big Bag	117A / -0.011	118A / -0.030
G.2	Zbiornik NaOH	123A / +0.002	120.1A / -0.044
G.3	Wiata gazów technicznych	G3.3A, G3.4A / -0.016	G3.1A / -0.021
G.6	Zbiornik wapna	115A / -0.008	112 / -0.029
G.7	Silosy popiołów	G7-1 / -0.001	G7-4 / -0.003
H.1	Zbiornik, stanowisko rozładowcze wody amoniakalnej	125 / -0.024	128 / -0.056
H.3	Estakada technologiczna	110 / -0.001	107 / -0.011
K.2	Waga pomostowa	70A / -0.015	67 / -0.058
L.1	Pompownia	89B / -0.002	84A, 85A / -0.007
L.2	Ujęcie wody powierzchniowej z Duńczycy	83, 90, 91 / -0.005	80 / -0.023
L.3	Budynek wstępnego oczyszczania wody w Duńczycy	L3-1,2,3 / -0.002	L3-1,2,3 / -0.002
M.1	Pompownia p-poż.	79.1 / -0.004	77, 79.2A / -0.005
M.2	Zbiornik p-poż	74A, 75 / -0.012	76 / -0.018
N.1	Kotłownia dodatkowa	136A / -0.004	137A, 138 / -0.007
O	Garaż	O4A / -0.023	O8A / -0.070
R.4	Magazyn balotów	B1A / -0.147	B4 / -0.225

Zestawienie wyników osiadań dla poszczęólnych reperów w odniesieniu do pomiaru zerowego i poprzedniego

Numer obiektu	Poprzedni numer reperu	Data pomiaru zerowy	Wysokość pomiaru zerowy [m]	Data pomiaru poprzedni	Wysokość pomiaru poprzedni [m]	osiadanie poprzedni - zerowy [m]	Obecny numer reperu	Wysokość pomiaru 07-06-2019 [m]	osiadanie 06-2019 - zerowy [m]	osiadanie 06-2019 - poprzedni [m]	Wysokość pomiaru 12-06-2020 [m]	osiadanie 06-2020 - zerowy [m]	osiadanie 06-2020 - 06-2019 [m]	Wysokość pomiaru 05-06-2020 [m]	osiadanie 06-2021 - zerowy [m]	osiadanie 06-2021 - 06-2020 [m]
A.1	6A	22.12.2015	6.446	24.09.2017	6.433	-0.013	6B	6.082	-0.016	-0.003	6.079	-0.016	-0.003	6.079	-0.016	0.000
	8A	05.08.2015	6.473	24.10.2017	6.466	-0.007	8B	6.084	-0.010	-0.003	6.081	-0.010	-0.003	6.081	-0.010	0.000
A.1.1		07.06.2019					A.1.1-1	4.974	-0.002	-0.002	4.972	-0.002	-0.002	4.970	-0.004	-0.002
		07.06.2019					A.1.1-2	4.978	-0.001	-0.001	4.977	-0.001	-0.001	4.975	-0.003	-0.002
		07.06.2019					A.1.1-3	4.972	-0.002	-0.002	4.970	-0.002	-0.002	4.969	-0.003	-0.001
		07.06.2019					A.1.1-4	5.056	-0.002	-0.002	5.054	-0.002	-0.002	5.053	-0.003	-0.001
A.2	3	22.12.2015	6.628	22.12.2017	6.617	-0.011	3A	6.396	-0.018	-0.005	6.394	-0.013	-0.002	6.395	-0.012	0.001
	4	22.12.2015	6.715	31.01.2018	6.704	-0.011	4	6.699	-0.016	-0.005	6.697	-0.018	-0.002	6.697	-0.018	0.000
	5	22.12.2015	6.776	31.01.2018	6.766	-0.010	5	6.762	-0.014	-0.004	6.760	-0.016	-0.002	6.761	-0.015	0.001
	10	22.12.2015	6.606	24.09.2017	6.596	-0.010	10A	6.941	-0.018	0.000	6.939	-0.012	-0.002	6.940	-0.011	0.001
	9	12.12.2014	1.089	31.01.2018	1.071	-0.018	9	1.071	-0.017	0.000	1.070	-0.019	-0.001	1.067	-0.022	-0.003
A.3	11	12.12.2014	1.037	31.01.2018	1.020	-0.017	11	1.020	-0.015	0.000	1.019	-0.018	-0.001	1.017	-0.020	-0.002
	12	14.11.2014	1.043	31.01.2018	1.028	-0.015	12	1.027	-0.016	-0.001	1.025	-0.018	-0.002	1.023	-0.020	-0.002
	13	14.11.2014	1.035	31.01.2018	1.024	-0.011	13	1.023	-0.012	-0.001	1.021	-0.014	-0.002	1.019	-0.016	-0.002
	14	14.11.2014	1.034	31.01.2018	1.020	-0.014	14A	0.813	-0.015	0.001	0.811	-0.016	-0.002	0.809	-0.018	-0.002
	15	14.11.2014	1.041	31.01.2018	1.025	-0.016	15	1.026	-0.015	0.001	1.024	-0.017	-0.002	1.023	-0.018	-0.001
	16	22.12.2015	0.481	09.05.2017	0.478	-0.003	16A	0.621	-0.014	0.003	0.619	-0.005	-0.002	0.618	-0.006	-0.001
	17	14.11.2014	1.035	24.10.2017	1.018	-0.017	17	1.021	-0.014	0.003	1.020	-0.015	-0.001	1.018	-0.017	-0.002
A.5	18	22.12.2015	0.428	09.05.2017	0.426	-0.002	18A	0.582	-0.006	0.001	0.581	-0.003	-0.001	zniszczony		
	19	12.01.2015	0.993	31.01.2018	0.986	-0.007	19	0.987	-0.004	0.000	0.985	-0.008	-0.002	0.984	-0.009	-0.001
	20A	12.01.2015	1.009	31.01.2018	1.005	-0.004	20A	1.005	-0.004	0.000	1.004	-0.005	-0.001	1.002	-0.007	-0.002
	21A	14.11.2015	1.027	31.01.2018	1.017	-0.010	21B	0.993	-0.011	0.000	0.992	-0.011	-0.001	0.990	-0.013	-0.002
	22	12.01.2015	1.005	31.01.2018	0.994	-0.011	22	0.994	-0.011	0.000	0.993	-0.012	-0.001	0.991	-0.014	-0.002
	23	16.02.2015	1.009	31.01.2018	1.002	-0.007	23	1.001	-0.008	-0.001	1.000	-0.009	-0.001	1.000	-0.009	0.000
	24	16.02.2015	1.000	31.01.2018	0.993	-0.007	24	0.992	-0.008	-0.001	0.991	-0.009	-0.001	0.992	-0.008	0.001
	25	16.02.2015	1.036	31.01.2018	1.036	0.000	25	1.034	-0.002	-0.002	1.033	-0.003	-0.001	1.033	-0.003	0.000
	26	16.02.2015	1.047	31.01.2018	1.032	-0.015	26	1.031	-0.016	-0.001	1.029	-0.018	-0.002	1.029	-0.018	0.000
	28	29.05.2015	5.611	31.01.2018	5.602	-0.009	28A	5.607	-0.014	0.000	5.605	-0.011	-0.002	5.606	-0.010	0.001
A.7	29A	22.12.2015	0.958	31.01.2018	0.955	-0.003	29B	5.322	-0.014	-0.002	5.320	-0.005	-0.002	5.320	-0.005	0.000
	30	29.05.2015	5.622	31.01.2018	5.610	-0.012	30	5.608	-0.014	-0.002	5.606	-0.016	-0.002	5.607	-0.015	0.001
	31	29.05.2015	5.813	31.01.2018	5.806	-0.007	31	5.806	-0.007	0.000	5.805	-0.008	-0.001	5.805	-0.008	0.000

Numer obiektu	Poprzedni numer reperu	Data pomiar zerowy	Wysokość pomiar zerowy		Data pomiar poprzedni	Wysokość pomiar poprzedni		osiadanie poprzedni - zerowy [m]	Obecny numer reperu	Wysokość pomiar 07-06-2019 [m]	osiadanie 06-2019 - zerowy [m]	osiadanie 06-2019 - poprzedni [m]	Wysokość pomiar 12-06-2020 [m]	osiadanie 06-2020 - zerowy [m]	osiadanie 06-2020 - 06-2019 [m]	Wysokość pomiar 05-06-2020 [m]	osiadanie 06-2021 - zerowy [m]	osiadanie 06-2021 - 06-2020 [m]
			[m]	[m]		[m]	[m]											
A.9	7	05.08.2015	5.842	5.824	24.10.2017	5.824	-0.018	7A	5.667	-0.025	-0.010	5.664	-0.003	-0.021	-0.003	5.664	-0.021	0.000
	1	22.12.2015	6.403	6.388	31.01.2018	6.388	-0.015	1	6.378	-0.025	-0.010	6.374	-0.004	-0.029	-0.004	6.374	-0.029	0.000
A.10	2	22.12.2015	6.389	6.375	31.01.2018	6.375	-0.014	2A	6.359	-0.014	-0.014	6.356	-0.003	-0.017	-0.003	6.356	-0.017	0.000
	32	05.08.2015	6.061	6.039	24.10.2017	6.039	-0.022	32A	6.073	-0.014	-0.002	6.071	-0.002	-0.024	-0.002	6.068	-0.027	-0.003
A.13	33A	05.08.2015	5.476	5.464	31.01.2018	5.464	-0.012	33A	5.462	-0.014	-0.002	5.460	-0.002	-0.016	-0.002	5.459	-0.017	-0.001
	34	05.08.2015	6.092					34A	7.474			7.471	-0.003	-0.003	-0.003	7.468	-0.006	-0.003
A.18	35A	05.08.2015	5.206	5.192	24.08.2017	5.192	-0.014	35B	5.186	-0.010	-0.004	5.182	-0.004	-0.018	-0.004	5.179	-0.021	-0.003
	36A	05.08.2015	5.534	5.520	31.01.2018	5.520	-0.014	36B	5.522	-0.009	-0.004	5.520	-0.002	-0.016	-0.002	5.518	-0.018	-0.002
A.19	27	22.12.2015	5.227	5.222	31.01.2018	5.222	-0.005	27	5.218	-0.014	-0.005	5.217	-0.001	-0.010	-0.001	5.215	-0.012	-0.002
	50A	05.08.2015	5.224	5.212	24.08.2017	5.212	-0.012	50A	5.210	-0.012	-0.002	5.209	-0.001	-0.015	-0.001	5.207	-0.017	-0.002
A.20	51A	05.08.2015	5.295	5.288	31.01.2018	5.288	-0.007	51A	5.283	-0.012	-0.005	5.281	-0.002	-0.014	-0.002	5.280	-0.015	-0.001
	52	05.08.2015	5.310	5.299	31.01.2018	5.299	-0.011	52	5.294	-0.016	-0.005	5.292	-0.002	-0.018	-0.002	5.291	-0.019	-0.001
A.21	95	16.05.2016	5.252	5.249	24.07.2017	5.249	-0.003	95A	5.159	-0.010	-0.004	5.158	-0.001	-0.004	-0.001	5.158	-0.004	0.000
	96	16.05.2016	5.350	5.344	31.01.2018	5.344	-0.006	96	5.340	-0.010	-0.004	5.338	-0.002	-0.012	-0.002	5.337	-0.013	-0.001
A.20	92	16.05.2016	5.200	5.195	31.01.2018	5.195	-0.005	92A	5.330	-0.011	-0.005	5.329	-0.001	-0.006	-0.001	5.328	-0.007	-0.001
	93	16.05.2016	5.214	5.208	31.01.2018	5.208	-0.006	93	5.203	-0.011	-0.005	5.202	-0.001	-0.012	-0.001	5.201	-0.013	-0.001
A.20	93.1	16.05.2016	5.203	5.198	31.01.2018	5.198	-0.005	93.1	5.195	-0.008	-0.003	5.193	-0.002	-0.010	-0.002	5.193	-0.010	0.000
	216	16.05.2016	5.214	5.209	24.10.2017	5.209	-0.005	216A	5.315	-0.012	-0.005	5.314	-0.001	-0.006	-0.001	5.313	-0.007	-0.001
A.21	217	16.05.2016	5.208	5.201	31.01.2018	5.201	-0.007	217	5.196	-0.012	-0.005	5.195	-0.001	-0.013	-0.001	5.194	-0.014	-0.001
	37	05.08.2015	5.192	5.177	31.01.2018	5.177	-0.015	37	5.173	-0.019	-0.004	5.170	-0.003	-0.022	-0.003	5.168	-0.024	-0.002
A.21	38	05.08.2015	5.225	5.209	24.08.2017	5.209	-0.016	38A	5.188	-0.013	-0.001	5.184	-0.004	-0.020	-0.004	5.182	-0.022	-0.002
	39	29.05.2015	5.181	5.169	31.01.2018	5.169	-0.012	39	5.168	-0.010	-0.001	5.166	-0.001	-0.015	-0.001	5.165	-0.016	-0.001
A.21	40	29.05.2015	5.120	5.112	27.12.2017	5.112	-0.008	40	5.110	-0.010	-0.002	5.109	-0.001	-0.011	-0.001	5.108	-0.012	-0.001
	41A	22.12.2015	5.151	5.146	31.01.2018	5.146	-0.005	41A	5.144	-0.007	-0.002	5.144	0.000	-0.007	0.000	5.143	-0.008	-0.001
A.21	42	29.05.2015	5.153	5.143	31.01.2018	5.143	-0.010	42	5.142	-0.011	-0.001	5.141	-0.001	-0.012	-0.001	5.141	-0.012	0.000
	43	29.05.2015	5.148	5.139	31.01.2018	5.139	-0.009	43	5.138	-0.010	-0.001	5.137	-0.001	-0.011	-0.001	5.137	-0.011	0.000
A.21	44	29.05.2015	5.140	5.131	31.01.2018	5.131	-0.009	44	5.130	-0.010	-0.001	5.129	-0.001	-0.011	-0.001	5.128	-0.012	-0.001
	45	29.05.2015	5.144	5.136	31.01.2018	5.136	-0.008	45	5.135	-0.009	-0.001	5.134	-0.001	-0.010	-0.001	5.134	-0.010	0.000
A.21	46A	22.12.2015	5.273	5.269	31.01.2018	5.269	-0.004	46A	5.269	-0.004	0.000	5.268	-0.001	-0.005	-0.001	5.267	-0.006	-0.001
	47	22.01.2015	5.263	5.257	31.01.2018	5.257	-0.006	47	5.255	-0.008	-0.002	5.255	0.000	-0.008	0.000	5.254	-0.009	-0.001
A.21	48A	22.12.2015	5.227	5.223	31.01.2018	5.223	-0.004	48B	5.232	-0.006	-0.002	5.231	-0.001	-0.005	-0.001	5.230	-0.006	-0.001
	49A	22.12.2015	5.213	5.208	31.01.2018	5.208	-0.005	49A	5.207	-0.006	-0.001	5.205	-0.002	-0.008	-0.002	5.205	-0.008	0.000

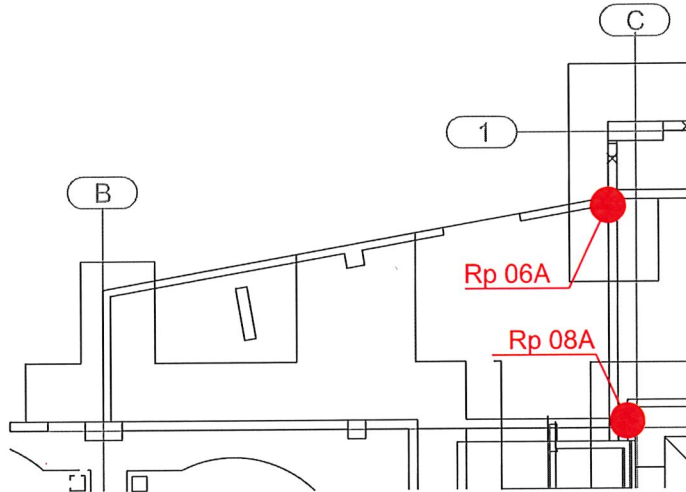
Numer obiektu	Poprzedni numer reperu	Data pomiar zerowy	Wysokość pomiar zerowy		Data pomiar poprzedni	Wysokość pomiar poprzedni		osiadanie poprzedni - zerowy	Obecny numer reperu	Wysokość pomiar 07-06-2019	osiadanie 06-2019 - zerowy	osiadanie 06-2019 - poprzedni	Wysokość pomiar 12-06-2020	osiadanie 06-2020 - zerowy	osiadanie 06-2020 - 06-2019	Wysokość pomiar 05-06-2020		osiadanie 06-2021 - zerowy	osiadanie 06-2021 - 06-2020
			[m]	[m]		[m]	[m]									[m]	[m]		
A.24	97	16.05.2016	5.221	5.219	24.07.2017	5.219	5.136	-0.002	97A	5.136	-0.004	0.000	5.134	-0.002	-0.002	5.134	5.134	-0.004	0.000
	98	16.05.2016	5.196	5.192	31.01.2018	5.192	5.192	-0.004	98	5.192	-0.004	0.000	5.192	0.000	0.000	5.192	5.192	-0.004	0.000
B.1	B1.1	23.05.2017	4.501	4.497	31.01.2018	4.497	4.495	-0.004	B1.1	4.495	-0.006	-0.002	4.494	-0.007	-0.001	4.493	4.493	-0.008	-0.001
	B1.2	23.05.2017	4.205	4.200	31.01.2018	4.200	4.198	-0.005	B1.2	4.198	-0.007	-0.002	4.196	-0.009	-0.002	4.195	4.195	-0.010	-0.001
	B1.3	23.05.2017	4.201	4.197	31.01.2018	4.197	4.196	-0.004	B1.3	4.196	-0.005	-0.001	4.194	-0.007	-0.002	4.194	4.194	-0.007	0.000
	B1.4	23.05.2017	3.985	3.981	31.01.2018	3.981	3.979	-0.004	B1.4	3.979	-0.006	-0.002	3.978	-0.007	-0.001	3.978	3.978	-0.007	0.000
C2	C2.1	15.05.2017	5.397	5.380	31.01.2018	5.380	5.351	-0.017	C2.1	5.351	-0.046	-0.029	5.330	-0.067	-0.021	5.311	5.311	-0.086	-0.019
	C2.2	15.05.2017	5.401	5.385	31.01.2018	5.385	5.353	-0.016	C2.2	5.353	-0.048	-0.032	5.331	-0.070	-0.022	5.310	5.310	-0.091	-0.021
	C2.3	15.05.2017	5.405	5.390	31.01.2018	5.390	5.364	-0.015	C2.3	5.364	-0.041	-0.026	5.345	-0.060	-0.019	5.327	5.327	-0.078	-0.018
	C2.4	15.05.2017	4.850	4.837	31.01.2018	4.837	4.438	-0.013	C2.4A	5.438	-0.007	-0.001	5.422	-0.029	-0.016	5.408	5.408	-0.043	-0.014
D	53	22.12.2015	5.204	5.197	24.10.2017	5.197	5.040	-0.007	53A	5.040	-0.011	-0.004	4.906	-0.008	-0.001	5.037	5.037	-0.010	-0.002
	54A	22.12.2015	4.919	4.912	31.01.2018	4.912	4.908	-0.007	54A	4.908	-0.016	-0.006	4.906	-0.013	-0.002	4.906	4.906	-0.013	0.000
	55	08.05.2015	3.735	3.725	31.01.2018	3.725	3.719	-0.010	55	3.719	-0.016	-0.006	3.717	-0.018	-0.002	3.716	3.716	-0.019	-0.001
	56	22.12.2015	3.572	3.568	31.01.2018	3.568	3.563	-0.004	56	3.563	-0.009	-0.005	3.560	-0.012	-0.003	3.560	3.560	-0.012	0.000
	57	08.05.2015	3.797	3.791	31.01.2018	3.791	3.790	-0.006	57	3.790	-0.007	-0.001	3.786	-0.011	-0.004	3.783	3.783	-0.014	-0.003
	58	08.05.2015	3.838	3.827	31.01.2018	3.827	4.215	-0.011	58A	4.215	-0.010	-0.004	4.215	-0.011	0.000	4.214	4.214	-0.012	-0.001
	62	08.05.2015	3.812	3.806	31.01.2018	3.806	3.802	-0.006	62	3.802	-0.010	-0.004	3.802	-0.010	0.000	3.800	3.800	-0.012	-0.002
	63	08.05.2015	3.801	3.796	31.01.2018	3.796	3.791	-0.005	63	3.791	-0.010	-0.005	3.790	-0.011	-0.001	3.789	3.789	-0.012	-0.001
	64	08.05.2015	3.792	3.785	31.01.2018	3.785	3.781	-0.007	64	3.781	-0.011	-0.004	3.780	-0.012	-0.001	3.779	3.779	-0.013	-0.001
	65	08.05.2015	3.665	3.657	31.01.2018	3.657	3.653	-0.008	65	3.653	-0.012	-0.004	3.652	-0.013	-0.001	3.651	3.651	-0.014	-0.001
	201	16.05.2016	3.853	3.853	31.01.2018	3.853	4.448	0.000	201A	4.448	-0.001	-0.001	4.447	-0.001	-0.001	4.446	4.446	-0.002	-0.001
	203	16.05.2016	3.881	3.880	31.01.2018	3.880	3.880	-0.001	203A	3.880	-0.002	-0.002	3.879	-0.002	-0.001	3.878	3.878	-0.003	-0.001
			07.06.2019				3.729		205.1	3.729	-0.005	-0.005	3.724	-0.005	-0.005	3.723	3.723	-0.006	-0.001
			07.06.2019				3.934		214B	3.934	0.000	0.000	3.934	0.000	0.000	3.933	3.933	-0.001	-0.001
		07.06.2019				3.918		206.1	3.918	-0.003	-0.003	3.916	-0.002	-0.002	3.916	3.916	-0.002	0.000	
207	16.05.2016	3.900	3.898	31.01.2018	3.898	3.897	-0.002	207	3.897	-0.003	-0.003	3.896	-0.004	-0.001	3.894	3.894	-0.006	-0.002	
211	16.05.2016	3.830	3.827	31.01.2018	3.827	3.820	-0.003	211A	3.820			3.817	-0.006	-0.003	3.817	3.817	-0.006	0.000	
		07.06.2019				3.891		209A	3.891			3.890	-0.001	-0.001	3.889	3.889	-0.002	-0.001	
		07.06.2019				3.848		211.1	3.848			3.839	-0.009	-0.009	3.839	3.839	-0.009	0.000	
		07.06.2019				3.931		213.1	3.931			3.931	0.000	0.000	3.929	3.929	-0.002	-0.002	
		07.06.2019				3.940		214.1	3.940			3.940	0.000	0.000	3.938	3.938	-0.002	-0.002	
		07.06.2019				3.971		215.1	3.971			3.970	-0.001	-0.001	3.968	3.968	-0.003	-0.002	

Numer obiektu	Poprzedni numer reperu	Data pomiar zerowy	Wysokość pomiar zerowy [m]	Data pomiar poprzedni	Wysokość pomiar poprzedni [m]	osiadanie poprzedni - zerowy [m]		Obecny numer reperu	Wysokość pomiar 07-06-2019 [m]	osiadanie 06-2019 - zerowy [m]	osiadanie 06-2019 - poprzedni [m]	Wysokość pomiar 12-06-2020 [m]	osiadanie 06-2020 - zerowy [m]		Wysokość pomiar 05-06-2020 [m]	osiadanie 06-2021 - zerowy [m]	osiadanie 06-2021 - 06-2020 [m]
D.3	D3.1	23.05.2017	5.255	31.01.2018	5.249	-0.006	-0.006	D3.1	5.245	-0.010	-0.004	5.244	-0.011	-0.001	5.243	-0.012	-0.001
	D3.2	23.05.2017	5.258	31.01.2018	5.253	-0.005	-0.005	D3.2	5.249	-0.009	-0.004	5.249	-0.009	0.000	5.249	-0.009	0.000
E.1	94	16.05.2016	5.236	24.07.2016	5.233	-0.003	-0.003	94A	5.525	-0.016	-0.007	5.524	-0.004	-0.001	5.524	-0.004	0.000
	129A	16.05.2016	4.243	31.01.2018	4.234	-0.009	-0.009	129A	4.227	-0.016	-0.007	4.222	-0.021	-0.005	4.220	-0.023	-0.002
F.1	130A	16.05.2016	4.240	31.01.2018	4.229	-0.011	-0.011	130A	4.222	-0.018	-0.007	4.217	-0.023	-0.005	4.214	-0.026	-0.003
	131A	16.05.2016	4.228	24.10.2017	4.219	-0.009	-0.009	131B	3.934	-0.018	-0.007	3.929	-0.014	-0.005	3.926	-0.017	-0.003
G.1	132A	16.05.2016	4.238	24.10.2017	4.230	-0.008	-0.008	132B	3.948	-0.014	-0.008	3.943	-0.013	-0.005	3.940	-0.016	-0.003
	116	18.04.2016	5.199	24.08.2017	5.185	-0.014	-0.014	116A	5.562	-0.016	-0.006	5.554	-0.022	-0.008	5.547	-0.029	-0.007
G.1	117	18.04.2016	5.188	24.08.2017	5.182	-0.006	-0.006	117A	5.535	-0.016	-0.006	5.532	-0.009	-0.003	5.530	-0.011	-0.002
	118	18.04.2016	5.184	24.08.2017	5.168	-0.016	-0.016	118A	5.580	-0.016	-0.009	5.573	-0.023	-0.007	5.566	-0.030	-0.007
G.1	119	18.04.2016	5.183	24.08.2017	5.174	-0.009	-0.009	119A	5.649	-0.009	-0.009	5.646	-0.012	-0.003	5.643	-0.015	-0.003
	120.1	16.05.2016	5.089	27.12.2017	5.069	-0.020	-0.020	120.1A	5.192	-0.020	-0.020	5.179	-0.033	-0.013	5.168	-0.044	-0.011
G.2	120.2	16.05.2016	5.082	27.12.2017	5.073	-0.009	-0.009	120.2A	5.180	-0.009	-0.009	5.174	-0.015	-0.006	5.170	-0.019	-0.004
	121	16.05.2016	5.107	27.12.2017	5.102	-0.005	-0.005	121A	5.146	-0.005	-0.005	5.143	-0.008	-0.003	5.141	-0.010	-0.002
G.2	122.1	16.05.2016	5.099	27.12.2017	5.089	-0.010	-0.010	122.1A	5.178	-0.010	-0.010	5.170	-0.018	-0.008	5.163	-0.025	-0.007
	122.2	16.05.2016	5.092	27.12.2017	5.085	-0.007	-0.007	122.2A	5.288	-0.007	-0.007	5.283	-0.012	-0.005	5.279	-0.016	-0.004
G.3	123	16.05.2016	5.095	27.12.2017	5.094	-0.001	-0.001	123A	5.165	-0.001	-0.001	5.167	0.001	0.002	5.168	0.002	0.001
	G3.1	23.05.2017	5.003	31.01.2018	4.995	-0.008	-0.008	G3.1A	5.001	-0.008	-0.008	4.994	-0.015	-0.007	4.988	-0.021	-0.006
G.3	G3.2	23.05.2017	4.998	24.09.2017	4.996	-0.002	-0.002	G3.2A	4.972	-0.002	-0.002	4.963	-0.011	-0.009	4.955	-0.019	-0.008
	G3.3	23.05.2017	4.996	24.09.2017	4.994	-0.002	-0.002	G3.3A	4.975	-0.002	-0.002	4.967	-0.010	-0.008	4.961	-0.016	-0.006
G.3	G3.4	23.05.2017	5.017	31.01.2018	5.011	-0.006	-0.006	G3.4A	5.021	-0.006	-0.006	5.015	-0.012	-0.006	5.011	-0.016	-0.004
	112	18.04.2016	5.290	31.01.2018	5.275	-0.015	-0.015	112	5.267	-0.023	-0.008	5.264	-0.026	-0.003	5.261	-0.029	-0.003
G.6	113	18.04.2016	5.308	24.10.2017	5.300	-0.008	-0.008	113A	5.292	-0.014	-0.003	5.290	-0.010	-0.002	5.289	-0.011	-0.001
	114	18.04.2016	5.298	31.01.2018	5.287	-0.011	-0.011	114	5.284	-0.014	-0.003	5.282	-0.016	-0.002	5.281	-0.017	-0.001
G.6	115	18.04.2016	5.303	31.01.2018	5.297	-0.006	-0.006	115A	5.314	-0.006	-0.006	5.313	-0.007	-0.001	5.312	-0.008	-0.001
		07.06.2019						G7-1	5.018			5.017	-0.001	-0.001	5.017	-0.001	0.000
G.7		07.06.2019						G7-2	5.109			5.108	-0.001	-0.001	5.107	-0.002	-0.001
		07.06.2019						G7-3	5.097			5.096	-0.001	-0.001	5.095	-0.002	-0.001
G.7		07.06.2019						G7-4	5.105			5.103	-0.002	-0.002	5.102	-0.003	-0.001
	124	18.04.2016	5.204	31.01.2018	5.194	-0.010	-0.010	124	5.184	-0.020	-0.010	5.178	-0.026	-0.006	5.174	-0.030	-0.004
H.1	125	18.04.2016	5.196	31.01.2018	5.188	-0.008	-0.008	125	5.178	-0.018	-0.010	5.175	-0.021	-0.003	5.172	-0.024	-0.003
	126	18.04.2016	5.200	31.01.2018	5.184	-0.016	-0.016	126	5.168	-0.032	-0.016	5.160	-0.040	-0.008	5.156	-0.044	-0.004
H.1	127	18.04.2016	5.200	24.08.2017	5.184	-0.016	-0.016	127A	5.151	-0.038	-0.020	5.142	-0.025	-0.009	5.136	-0.031	-0.006
	128	18.04.2016	5.201	31.01.2018	5.183	-0.018	-0.018	128	5.163	-0.038	-0.020	5.153	-0.048	-0.010	5.145	-0.056	-0.008

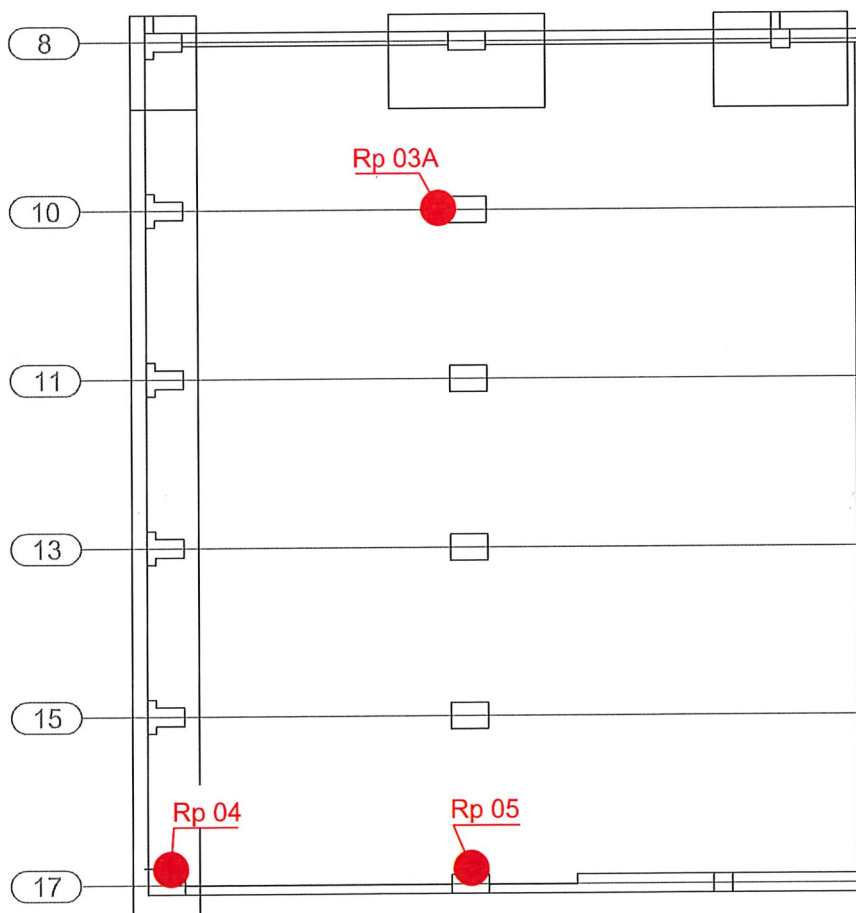
Numer obiektu	Poprzedni numer reperu	Data pomiar zerowy	Wysokość pomiar zerowy [m]	Data pomiar poprzedni	Wysokość pomiar poprzedni [m]	osiadanie poprzedni - zerowy [m]	Obecny numer reperu	Wysokość pomiar 07-06-2019 [m]	osiadanie 06-2019 - zerowy [m]	osiadanie 06-2019 - poprzedni [m]	Wysokość pomiar 12-06-2020 [m]	osiadanie 06-2020 - zerowy [m]	osiadanie 06-2020 - 06-2019 [m]	Wysokość pomiar 05-06-2020 [m]	osiadanie 06-2021 - zerowy [m]	osiadanie 06-2021 - 06-2020 [m]
H.3	107	18.04.2016	4.888	31.01.2018	4.884	-0.004	107	4.880	-0.008	-0.004	4.879	-0.009	-0.001	4.877	-0.011	-0.002
	108	18.04.2016	4.869	27.12.2017	4.865	-0.004	108	4.863	-0.006	-0.002	4.862	-0.007	-0.001	4.863	-0.006	0.001
	109	18.04.2016	4.878	31.01.2018	4.874	-0.004	109	4.871	-0.007	-0.003	4.871	-0.007	0.000	4.871	-0.007	0.000
	110	18.04.2016	4.886	31.01.2018	4.888	0.002	110	4.885	-0.001	-0.003	4.884	-0.002	-0.001	4.885	-0.001	0.001
	111	18.04.2016	3.512	31.01.2018	3.508	-0.004	111	3.505	-0.007	-0.003	3.504	-0.008	-0.001	3.504	-0.008	0.000
	66	22.12.2015	4.723	24.10.2017	4.714	-0.009	66A	4.751			4.740	-0.020	-0.011	4.731	-0.029	-0.009
	67	22.12.2015	4.745	24.10.2017	4.732	-0.013	67	4.707	-0.038	-0.025	4.696	-0.049	-0.011	4.687	-0.058	-0.009
	68	22.12.2015	4.745	24.10.2017	4.731	-0.014	68	4.712	-0.033	-0.019	4.703	-0.042	-0.009	4.694	-0.051	-0.009
	69	22.12.2015	4.735	24.08.2017	4.721	-0.014	69A	4.825			4.813	-0.026	-0.012	4.802	-0.037	-0.011
	70	22.12.2015	4.827	24.10.2017	4.818	-0.009	70A	4.939			4.935	-0.013	-0.004	4.933	-0.015	-0.002
	71	22.12.2015	4.851	31.01.2018	4.840	-0.011	71	4.829	-0.022	-0.011	4.823	-0.028	-0.006	4.818	-0.033	-0.005
72	22.12.2015	4.869	31.01.2018	4.857	-0.012	72	4.848	-0.021	-0.009	4.843	-0.026	-0.005	4.839	-0.030	-0.004	
73	22.12.2015	4.857	31.01.2018	4.842	-0.015	73A	4.893			4.885	-0.023	-0.008	4.877	-0.031	-0.008	
84A	22.12.2015	3.062	31.01.2018	3.057	-0.005	84A	3.056	-0.006	-0.001	3.055	-0.007	-0.001	3.055	-0.007	0.000	
85A	22.12.2015	3.072	31.01.2018	3.066	-0.006	85A	3.066	-0.006	0.000	3.065	-0.007	-0.001	3.065	-0.007	0.000	
86A	22.12.2015	3.481	31.01.2018	3.477	-0.004	86B	3.128			3.127	-0.005	-0.001	3.127	-0.005	0.000	
87A	22.12.2015	3.505	31.01.2018	3.501	-0.004	87B	3.147			3.146	-0.005	-0.001	3.146	-0.005	0.000	
89A	24.08.2017	3.459	31.01.2018	3.457	-0.002	89B	1.758			1.757	-0.003	-0.001	1.758	-0.002	0.001	
80	22.12.2015	2.456	31.01.2018	2.437	-0.019	80	2.434	-0.022	-0.003	2.432	-0.024	-0.002	2.433	-0.023	0.001	
81	22.12.2015	2.446	31.01.2018	2.425	-0.021	81	2.425	-0.021	0.000	2.424	-0.022	-0.001	2.425	-0.021	0.001	
82	22.12.2015	2.309	31.01.2018	2.303	-0.006	82	2.302	-0.007	-0.001	2.301	-0.008	-0.001	2.302	-0.007	0.001	
83	22.12.2015	2.282	31.01.2018	2.276	-0.006	83	2.277	-0.005	0.001	2.276	-0.006	-0.001	2.277	-0.005	0.001	
90	22.12.2015	2.454	31.01.2018	2.449	-0.005	90	2.449	-0.005	0.000	2.448	-0.006	-0.001	2.449	-0.005	0.001	
91	22.12.2015	2.456	31.01.2018	2.452	-0.004	91	2.452	-0.004	0.000	2.451	-0.005	-0.001	2.451	-0.005	0.000	
L.3		07.06.2019					L3-1	4.830			4.829	-0.001	-0.001	4.828	-0.002	-0.001
		07.06.2019					L3-2	4.770			4.769	-0.001	-0.001	4.768	-0.002	-0.001
		07.06.2019					L3-3	4.956			4.955	-0.001	-0.001	4.954	-0.002	-0.001
M.1	77	18.04.2016	2.658	31.01.2018	2.653	-0.005	77	2.654	-0.004	0.001	2.652	-0.006	-0.002	2.653	-0.005	0.001
	79.1	18.04.2016	2.661	31.01.2018	2.656	-0.005	79.1	2.658	-0.003	0.002	2.657	-0.004	-0.001	2.657	-0.004	0.000
	79.2	18.04.2016	2.658	24.08.2017	2.655	-0.003	79.2A	2.768			2.766	-0.005	-0.002	2.766	-0.005	0.000
M.2	74	22.12.2015	2.629	31.01.2018	2.620	-0.009	74A	2.644			2.642	-0.011	-0.002	2.641	-0.012	-0.001
	75	22.12.2015	2.630	31.01.2018	2.621	-0.009	75	2.620	-0.010	-0.001	2.618	-0.012	-0.002	2.618	-0.012	0.000
	76	22.12.2015	2.659	24.10.2017	2.654	-0.005	76	2.643	-0.016	-0.011	2.642	-0.017	-0.001	2.641	-0.018	-0.001

Numer obiektu	Poprzedni numer reperu	Data pomiaru zerowy	Wysokość pomiaru zerowy		Data pomiaru poprzedni	Wysokość pomiaru poprzedni	osiadanie poprzedni zerowy		Obecny numer reperu	Wysokość pomiaru 07-06-2019	osiadanie 06-2019 - zerowy	osiadanie 06-2019 - poprzedni	Wysokość pomiaru 12-06-2020	osiadanie 06-2020 - zerowy	osiadanie 06-2020 - 06-2019	Wysokość pomiaru 05-06-2020	osiadanie 06-2021 - zerowy	osiadanie 06-2021 - 06-2020
			[m]	[m]			[m]	[m]										
N.1	133	18.04.2016	3.904	3.900	24.08.2017	3.900	-0.004	133A	4.105	06-2019 - zerowy	06-2019 - zerowy	06-2019 - poprzedni	4.104	06-2020 - zerowy	06-2020 - 06-2019	4.104	06-2021 - zerowy	06-2021 - 06-2020
	134	18.04.2016	4.043	4.040	31.01.2018	4.040	-0.003	134	4.039	-0.004	-0.001	-0.001	4.038	-0.005	-0.001	4.037	-0.006	-0.001
	135	18.04.2016	4.079	4.075	31.01.2018	4.075	-0.004	135A	4.168				4.167	-0.005	-0.001	4.166	-0.006	-0.001
	136	18.04.2016	3.923	3.921	24.08.2017	3.921	-0.002	136A	4.623				4.622	-0.003	-0.001	4.621	-0.004	-0.001
	137	18.04.2016	4.056	4.052	27.12.2017	4.052	-0.004	137A	4.626				4.625	-0.005	-0.001	4.623	-0.007	-0.002
	138	18.04.2016	4.091	4.086	31.01.2018	4.086	-0.005	138	4.085	-0.006	-0.001	-0.001	4.084	-0.007	-0.001	4.084	-0.007	0.000
	O1	05.10.2017	3.843	3.840	21.11.2017	3.840	-0.003	O1A	4.252				4.216	-0.039	-0.036	4.191	-0.064	-0.025
	O2	05.10.2017	3.903	3.896	21.11.2017	3.896	-0.007	O2A	4.288				4.253	-0.042	-0.035	4.227	-0.068	-0.026
	O3	05.10.2017	4.104	4.100	21.11.2017	4.100	-0.004	O3A	4.346				4.328	-0.022	-0.018	4.316	-0.034	-0.012
	O4	05.10.2017	4.003	4.001	21.11.2017	4.001	-0.002	O4A	4.305				4.293	-0.014	-0.012	4.284	-0.023	-0.009
	O5	05.10.2017	3.854	3.851	21.11.2017	3.851	-0.003	O5A	4.249				4.210	-0.042	-0.039	4.184	-0.068	-0.026
	O6	05.10.2017	3.918	3.916	21.11.2017	3.916	-0.002	O6A	4.271				4.245	-0.028	-0.026	4.228	-0.045	-0.017
	O7	05.10.2017	3.950	3.946	21.11.2017	3.946	-0.004	O7A	4.306				4.281	-0.029	-0.025	4.265	-0.045	-0.016
O8	05.10.2017	3.895	3.888	21.11.2017	3.888	-0.007	O8A	4.247				4.210	-0.044	-0.037	4.184	-0.070	-0.026	
R.4	B1	15.01.2016	5.835	5.753	31.01.2018	5.753	-0.082	B1A	5.696				5.661	-0.117	-0.035	5.631	-0.147	-0.030
	B2	15.01.2016	5.657	5.560	31.01.2018	5.560	-0.097	B2	5.510	-0.147	-0.050	-0.050	5.475	-0.182	-0.035	5.445	-0.212	-0.030
	B3	15.01.2016	5.487	5.385	31.01.2018	5.385	-0.102	B3	5.335	-0.152	-0.050	-0.050	5.301	-0.186	-0.034	5.272	-0.215	-0.029
	B4	15.01.2016	5.483	5.377	31.01.2018	5.377	-0.106	B4	5.323	-0.160	-0.054	-0.054	5.288	-0.195	-0.035	5.258	-0.225	-0.030
	B5	15.01.2016	5.644	5.539	27.12.2017	5.539	-0.105	B5A	5.481				5.446	-0.140	-0.035	zniszczony		
	B6	15.01.2016	5.827	5.736	31.01.2018	5.736	-0.091	B6A	5.691				5.658	-0.124	-0.033	zniszczony		
	B7	15.01.2016	5.834	5.714	31.01.2018	5.714	-0.120	B7	5.656	-0.178	-0.058	-0.058	5.619	-0.215	-0.037	zniszczony		
	B8	15.01.2016	5.642	5.544	24.09.2017	5.544	-0.098	B8	5.471	-0.171	-0.073	-0.073	5.434	-0.208	-0.037	zniszczony		
	B9	15.01.2016	5.480	5.382	31.01.2018	5.382	-0.098	B9	5.331	-0.149	-0.051	-0.051	5.298	-0.182	-0.033	5.270	-0.210	-0.028
	B10	15.01.2016	5.490	5.400	31.01.2018	5.400	-0.090	B10	5.350	-0.140	-0.050	-0.050	5.318	-0.172	-0.032	5.291	-0.199	-0.027
	B11	15.01.2016	5.646	5.555	31.01.2018	5.555	-0.091	B11	5.507	-0.139	-0.048	-0.048	5.477	-0.169	-0.030	5.450	-0.196	-0.027
	B12	15.01.2016	5.830	5.729	31.01.2018	5.729	-0.101	B12A	5.676				5.644	-0.133	-0.032	5.618	-0.159	-0.026

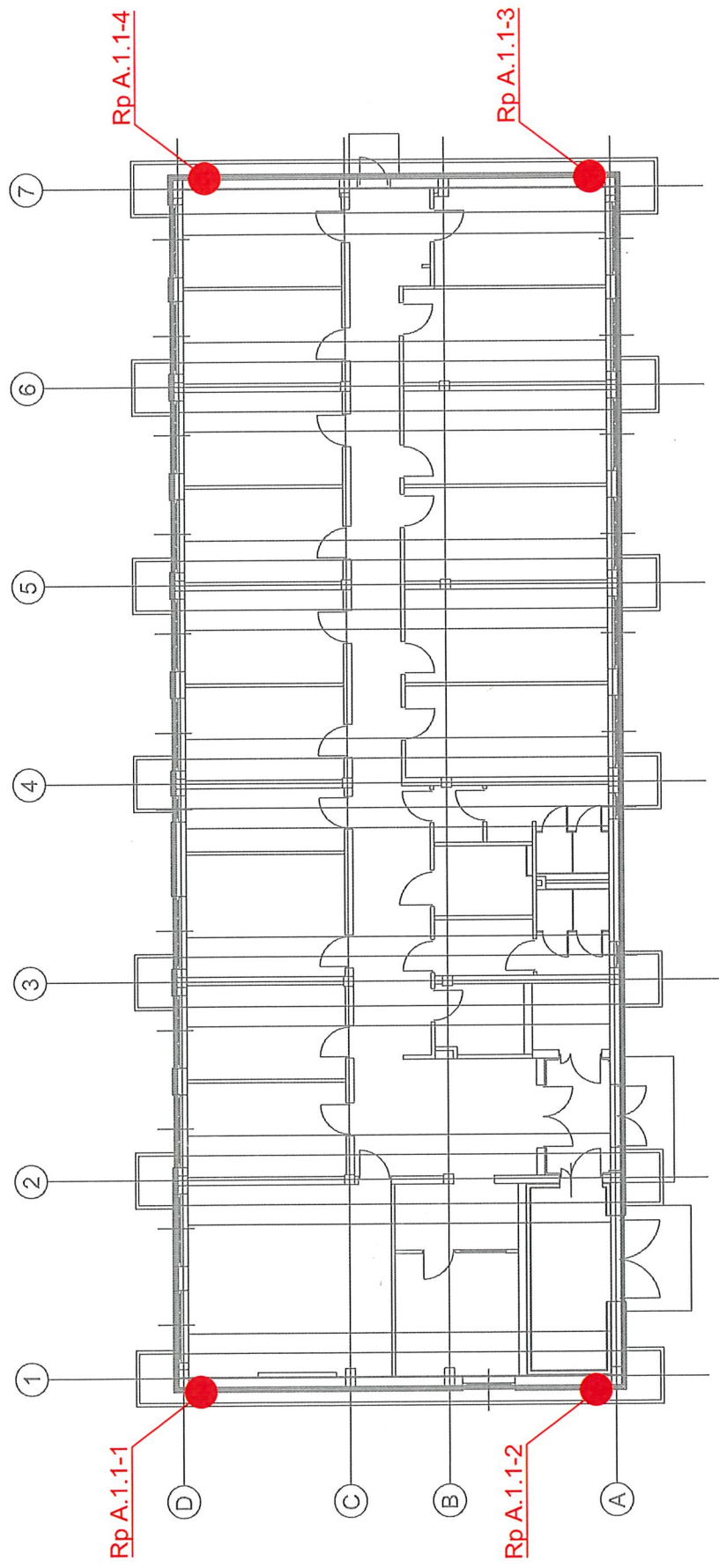
LOKALIZACJA REPERÓW_ ADMINISTRACJA_ A1



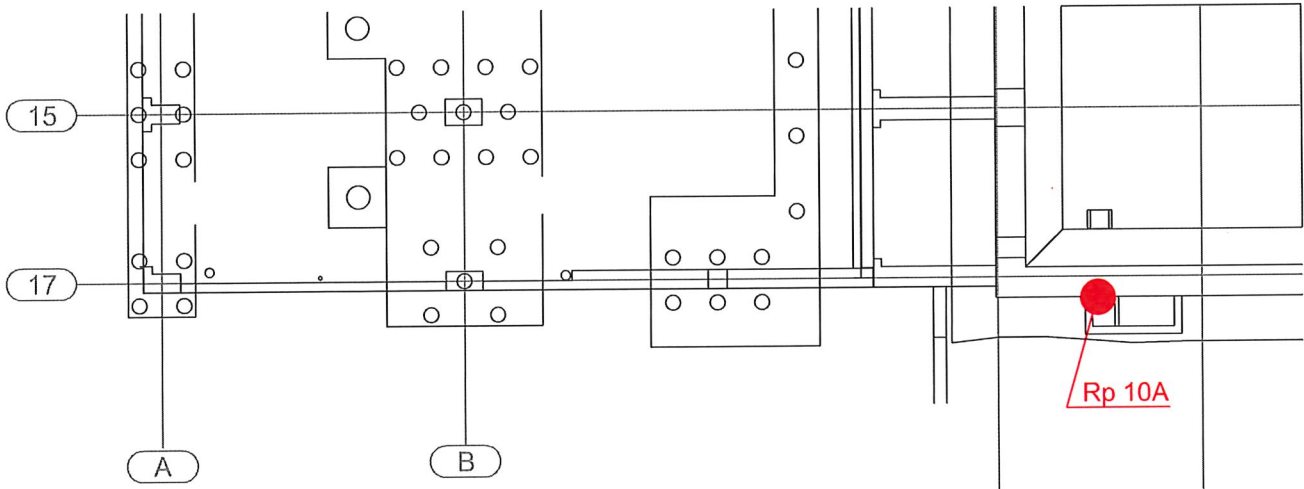
LOKALIZACJA REPERÓW_ HALA WYŁADUNKOWA_ A2



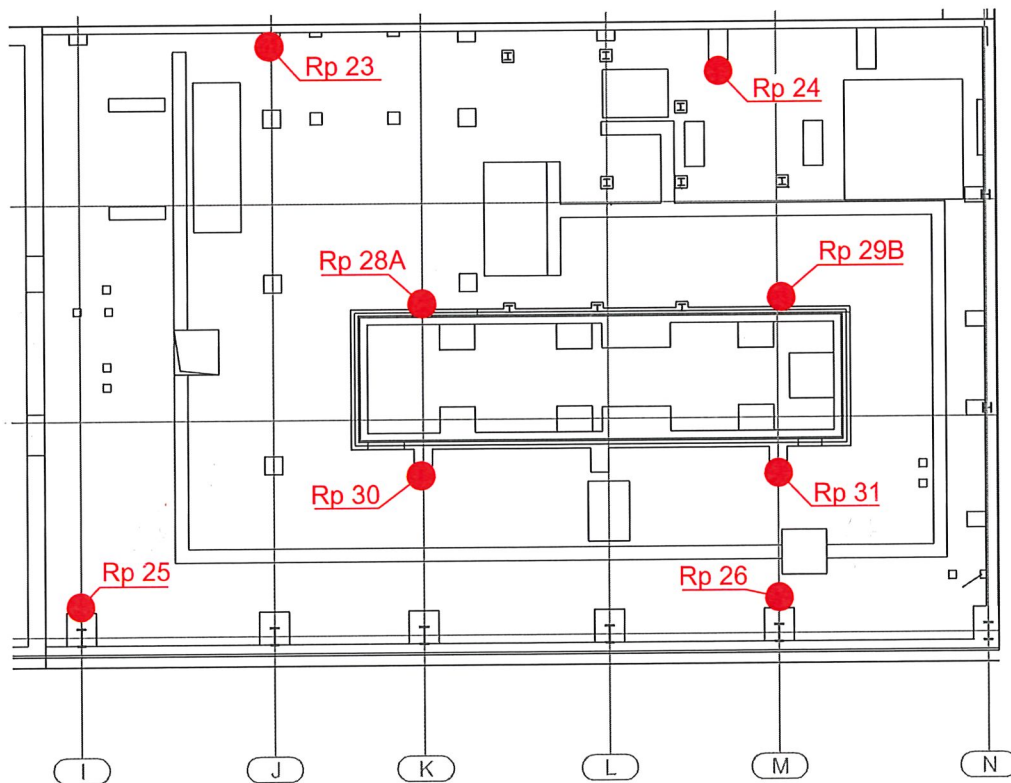
**LOKALIZACJA REPERÓW_
BUDYNEK ADMINISTRACYJNY_A.1.1**



LOKALIZACJA REPERÓW_BUNKIER ODPADÓW_A3



LOKALIZACJA REPERÓW_MASZYNOWNIA_A7





FOTOKART
GEODEZJA FOTOGRAMETRIA GEODEZJA INFORMATYKA

LOKALIZACJA REPERÓW_HALA KOTŁÓW_A5

ZTUO-Szczecin

O

N

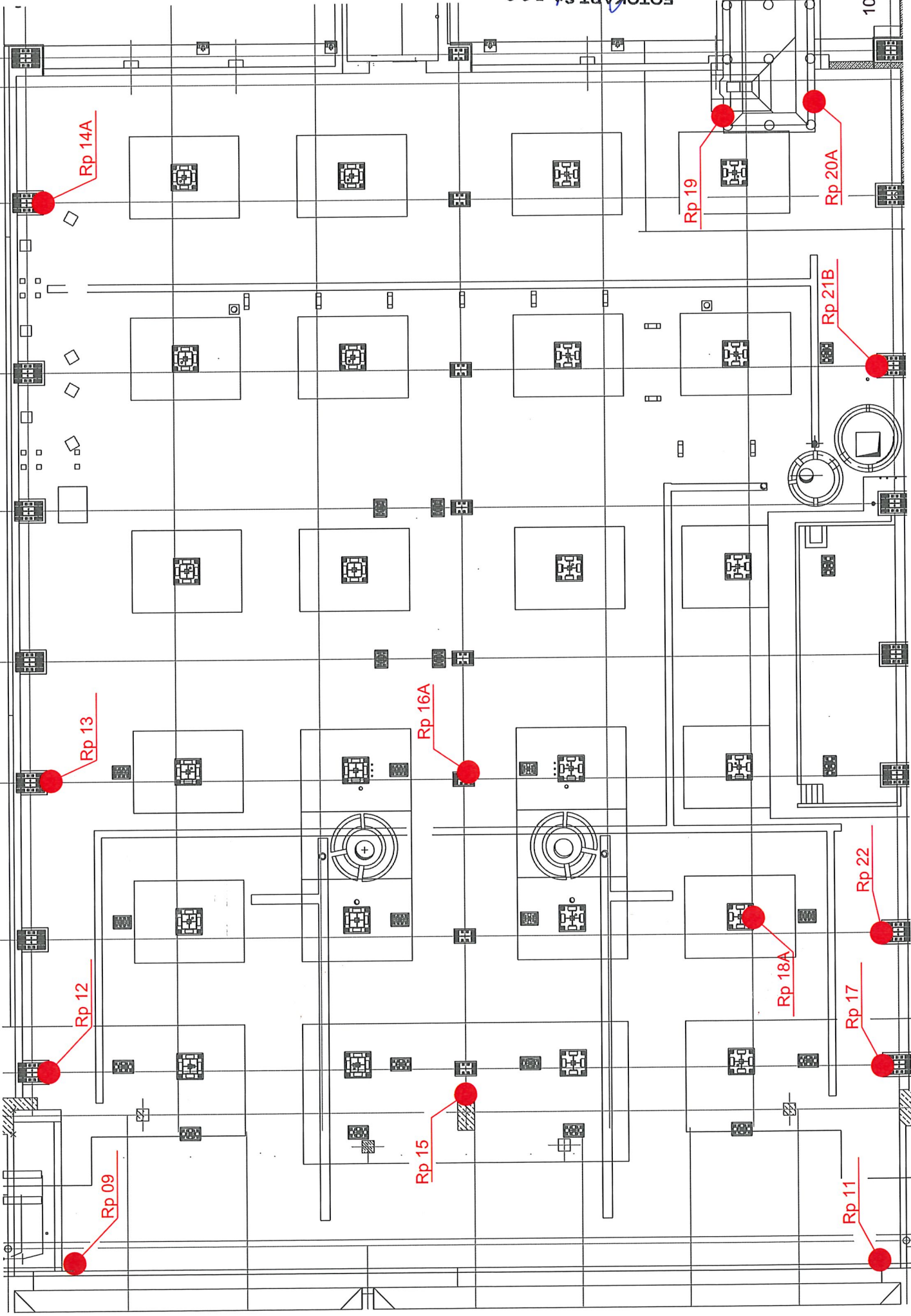
M

L

K

J

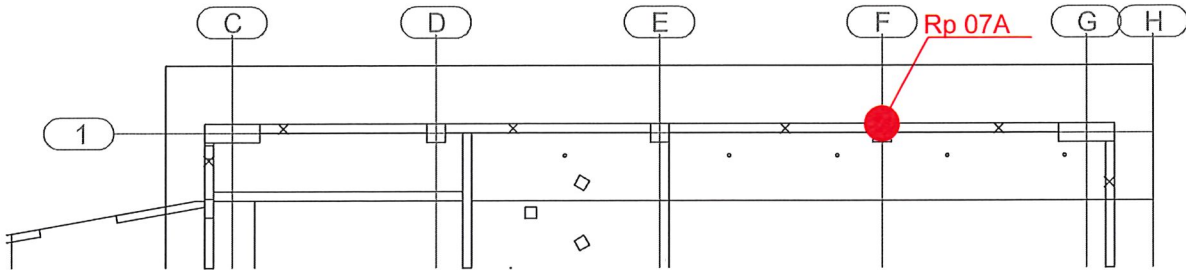
I



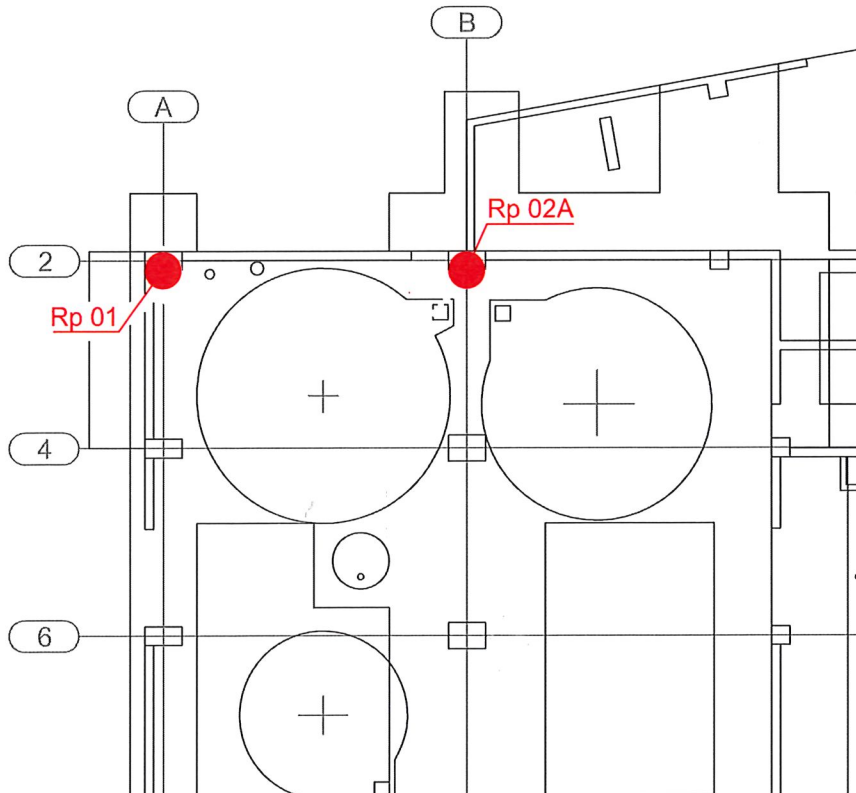
FOTOKART S.p. z o.o.
GEODEZJA I FOTOGRAMETRIA
ul. M. 18610
mgr inż. Waldemar Marciszak

10-06-201

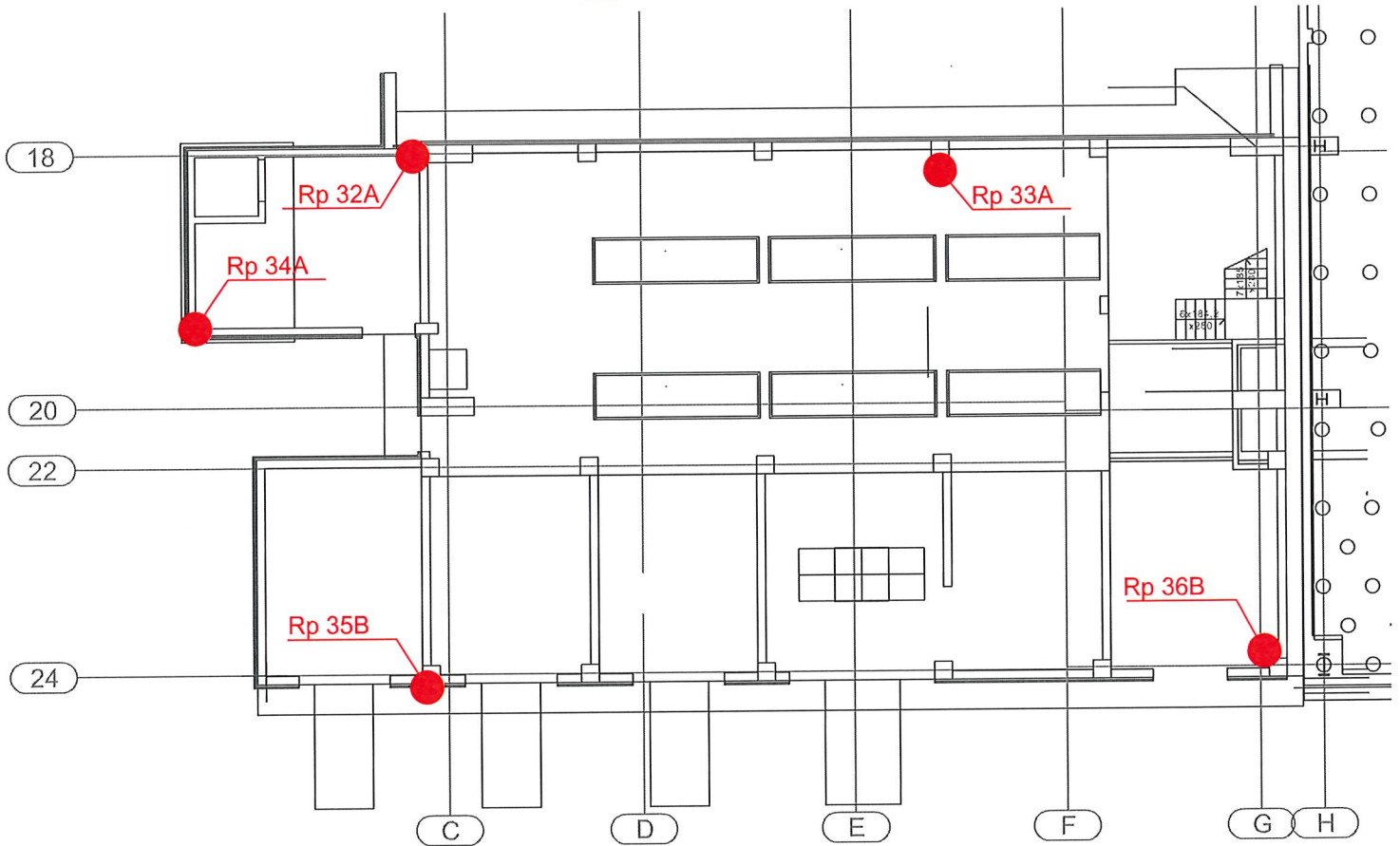
LOKALIZACJA REPERÓW_ SPRĘŻARKOWNIA_ A9



LOKALIZACJA REPERÓW STACJA UZDATNIANIA WODY KOTŁOWEJ_ A10



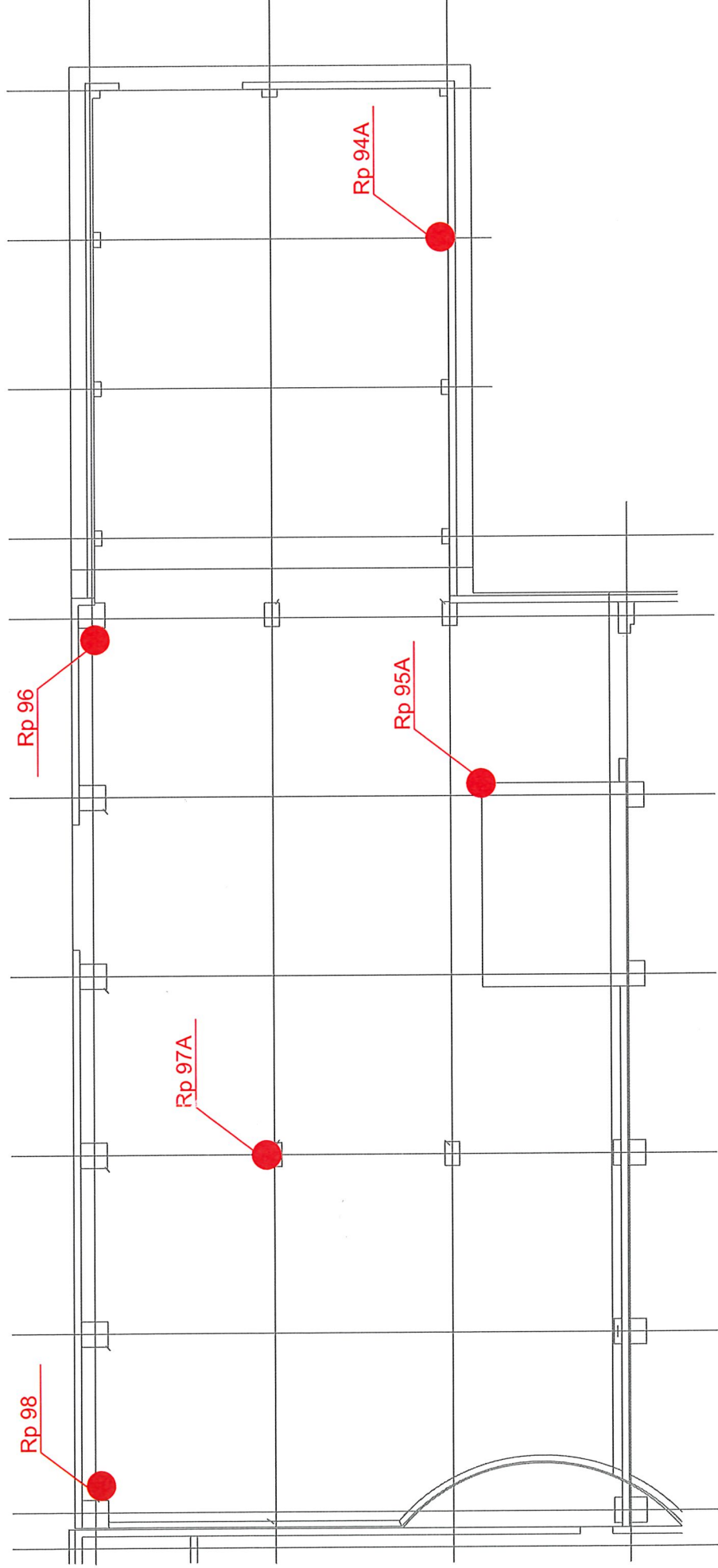
LOKALIZACJA REPERÓW_ BUDYNEK ELEKTRYCZNY_ A13



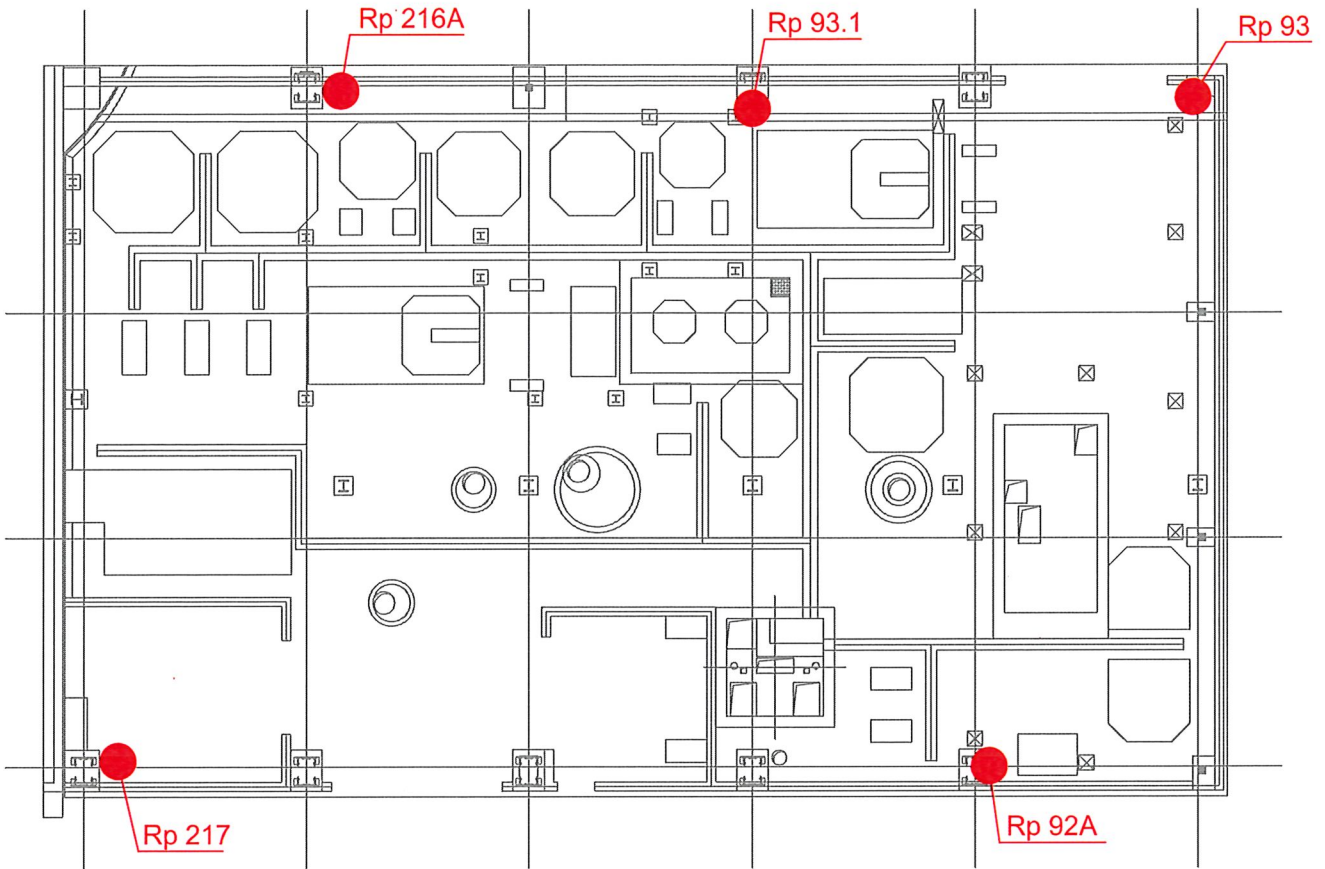
LOKALIZACJA REPERÓW WSTĘPNE PRZETWARZANIE ŻUŻLA_ A18



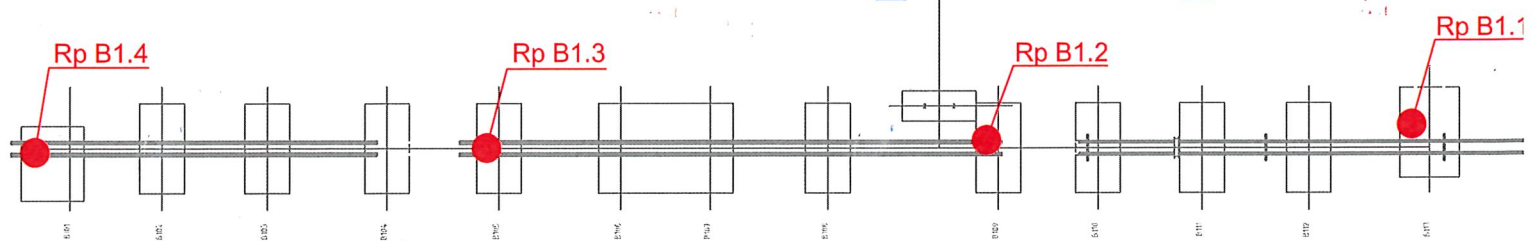
LOKALIZACJA REPERÓW_ POMIESZCZENIE ZESTALANIA_A19,
ZBIORNIKI POPIOŁU I CEMENTU_ A 24,
MAGAZYN PO ZESTALANIU_ E 1



LOKALIZACJA REPERÓW OCZYSZCZALNIA ŚCIEKÓW PO OCZYSZCZENIU SPALIN _ A 20

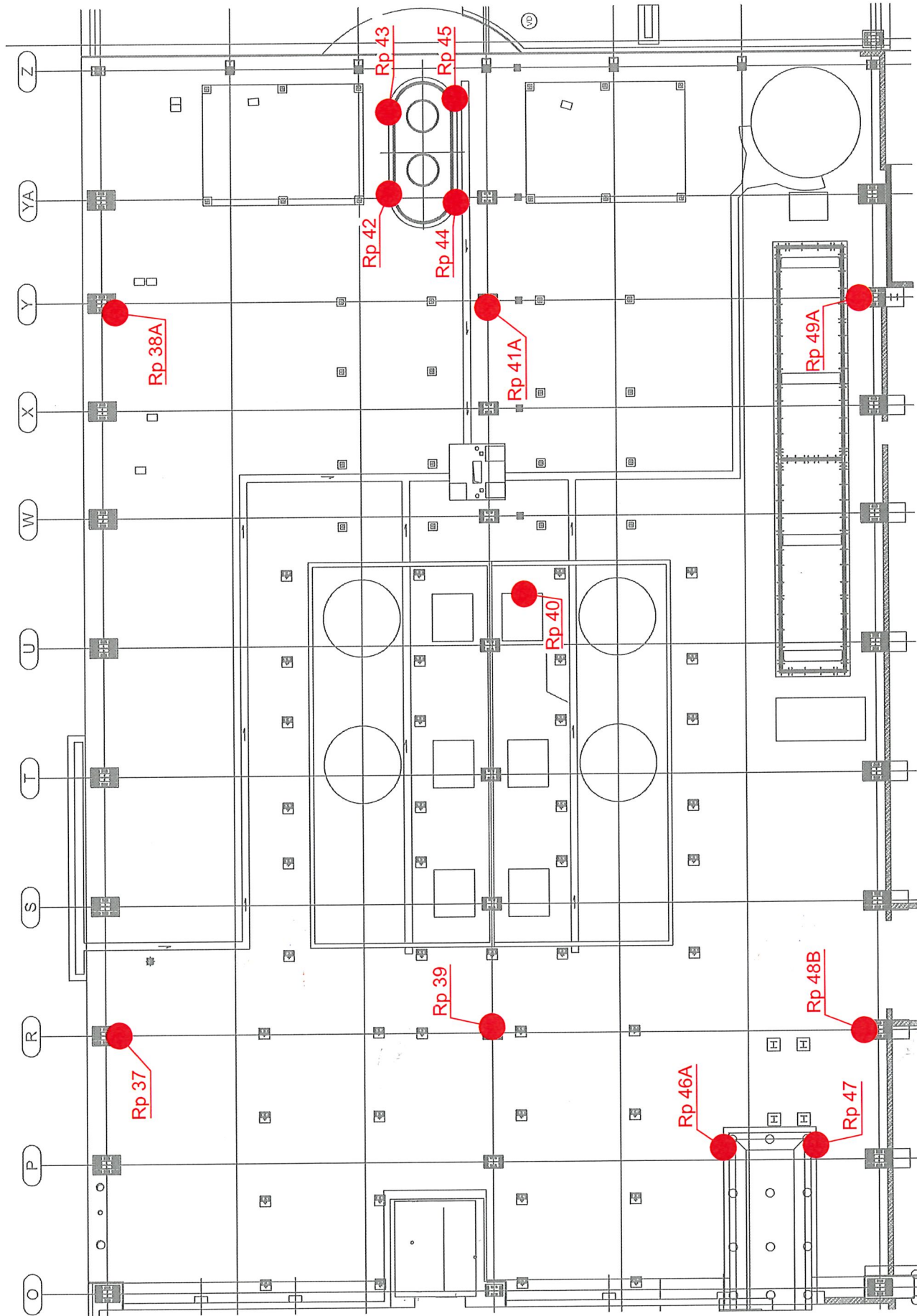


LOKALIZACJA REPERÓW_ESTAKADA_B1

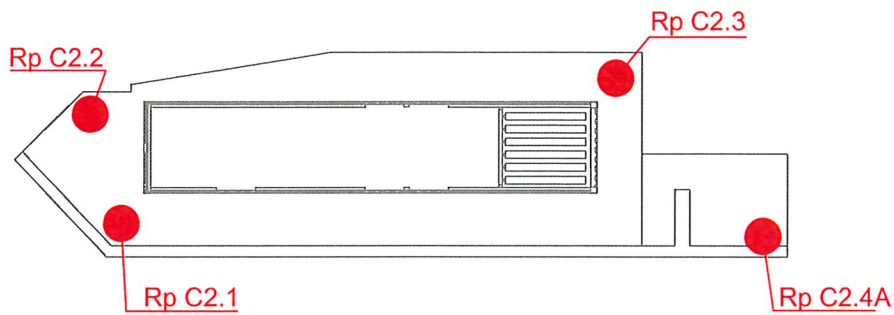




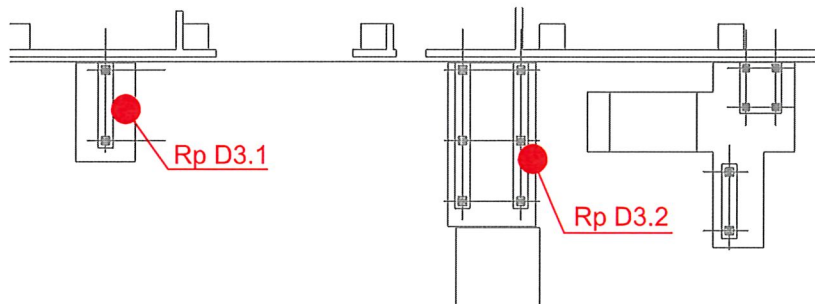
LOKALIZACJA REPERÓW_HALA OCZYSZCZANIA SPALIN_A21



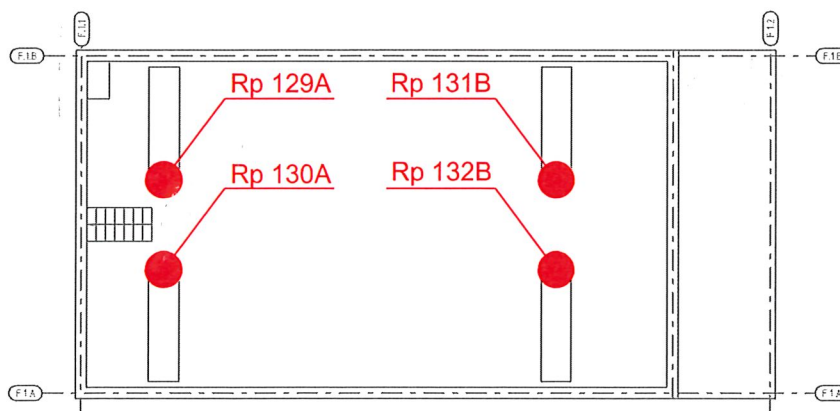
LOKALIZACJA REPERÓW _AGREGAT_C2



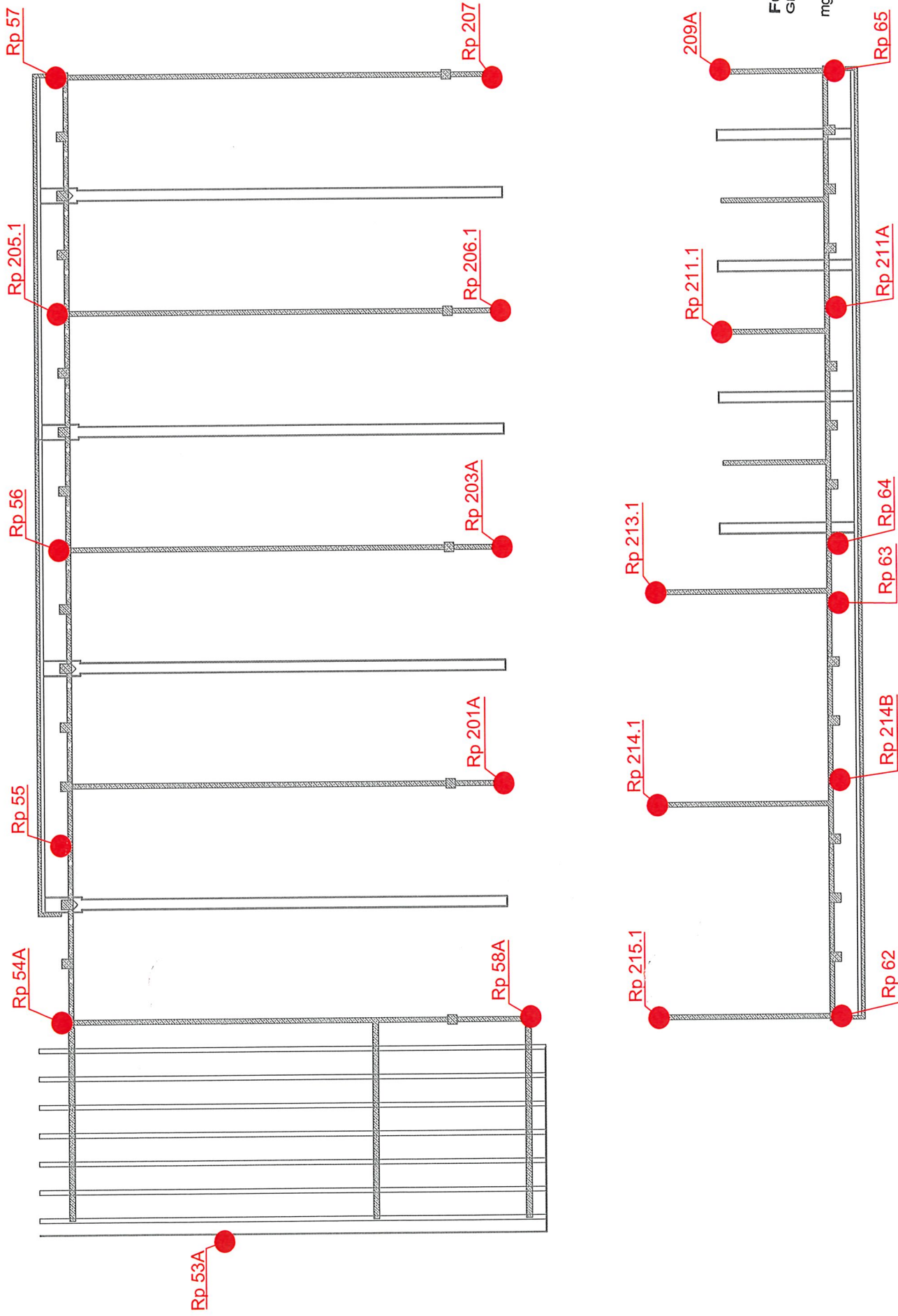
LOKALIZACJA REPERÓW ESTAKADA PRZENOŚNIKA ŻUŻLA_D3



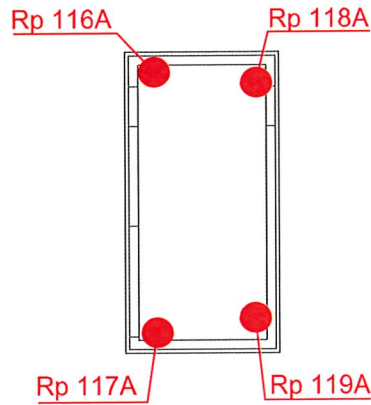
LOKALIZACJA REPERÓW _ZBIORNIK OLEJU OPAŁOWEGO _F 1



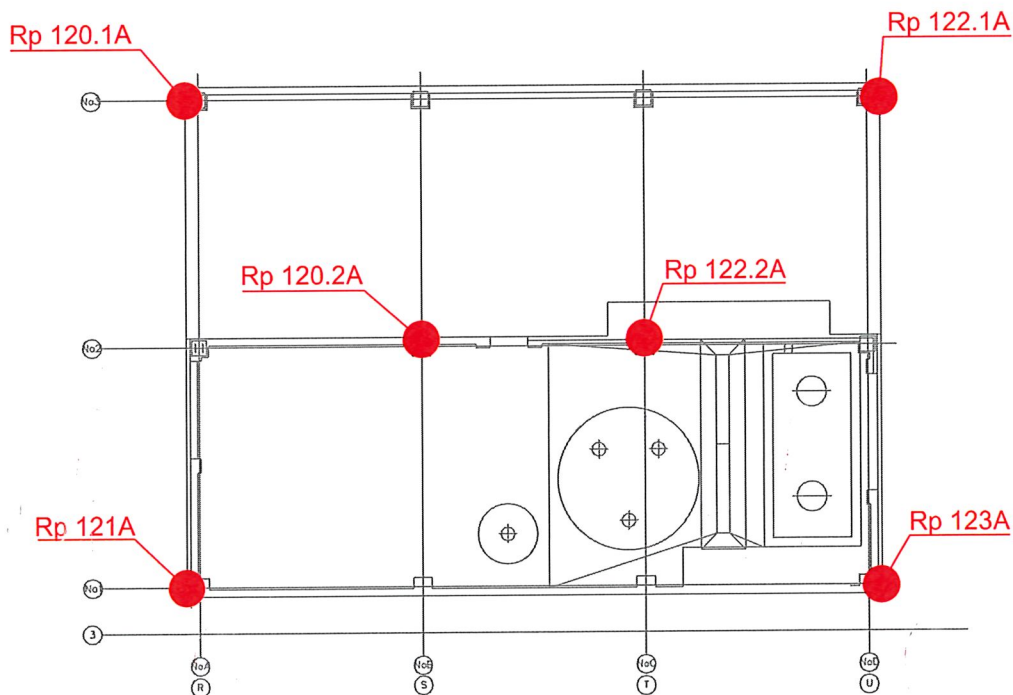
LOKALIZACJA REPERÓW_ MAGAZYN ŻUŻLA_D



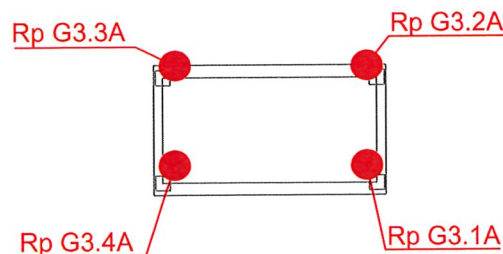
LOKALIZACJA REPERÓW STACJA ROZŁADUNKU WĘGLA AKTYWNEGO BIG BAG_ G 1



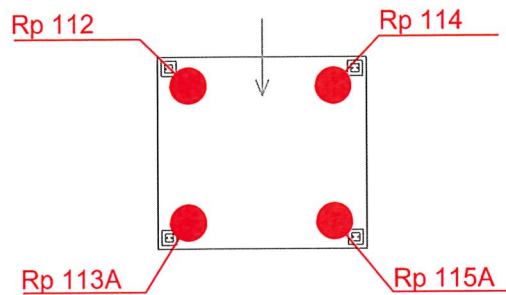
LOKALIZACJA REPERÓW_ ZBIORNIK NaOH _ G 2



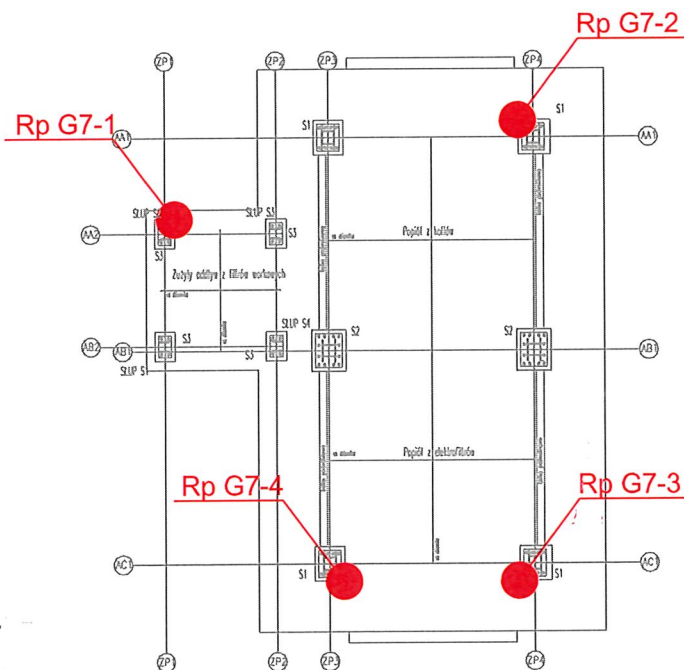
LOKALIZACJA REPERÓW WIATA GAZÓW TECHNICZNYCH_ G 3



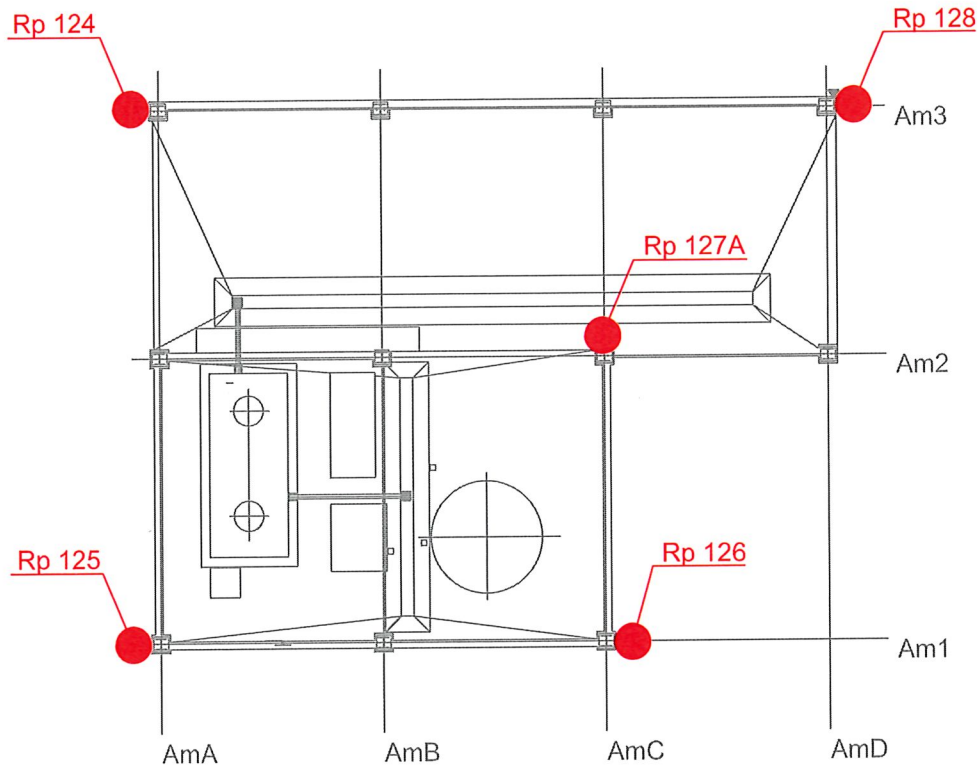
LOKALIZACJA REPERÓW_ ZBIORNIK WAPNA_ G 6



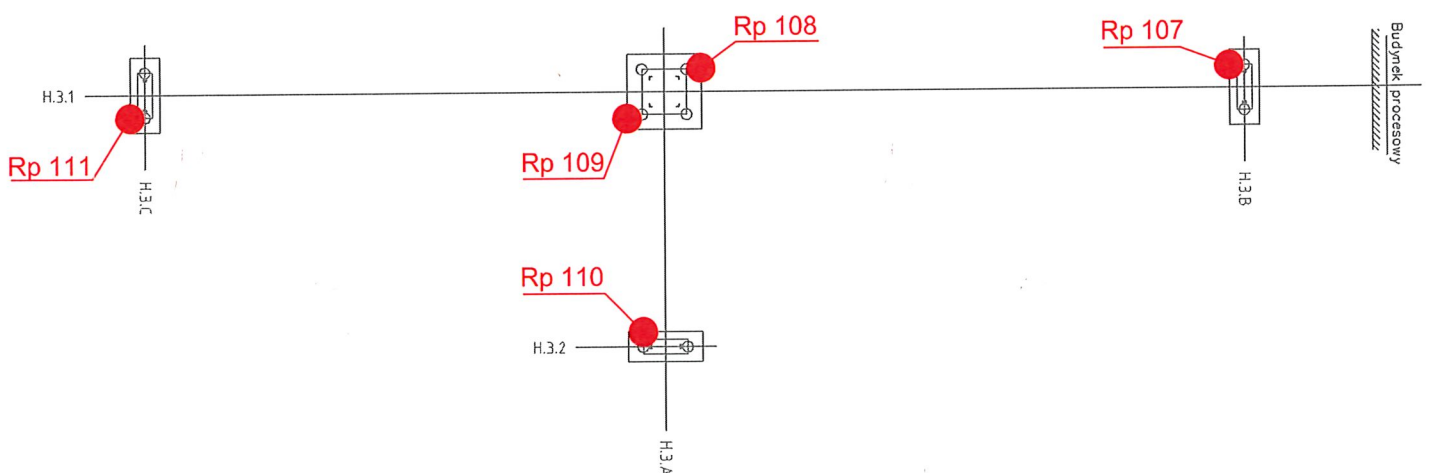
LOKALIZACJA REPERÓW_ SILOSY POPIOŁU_ G7



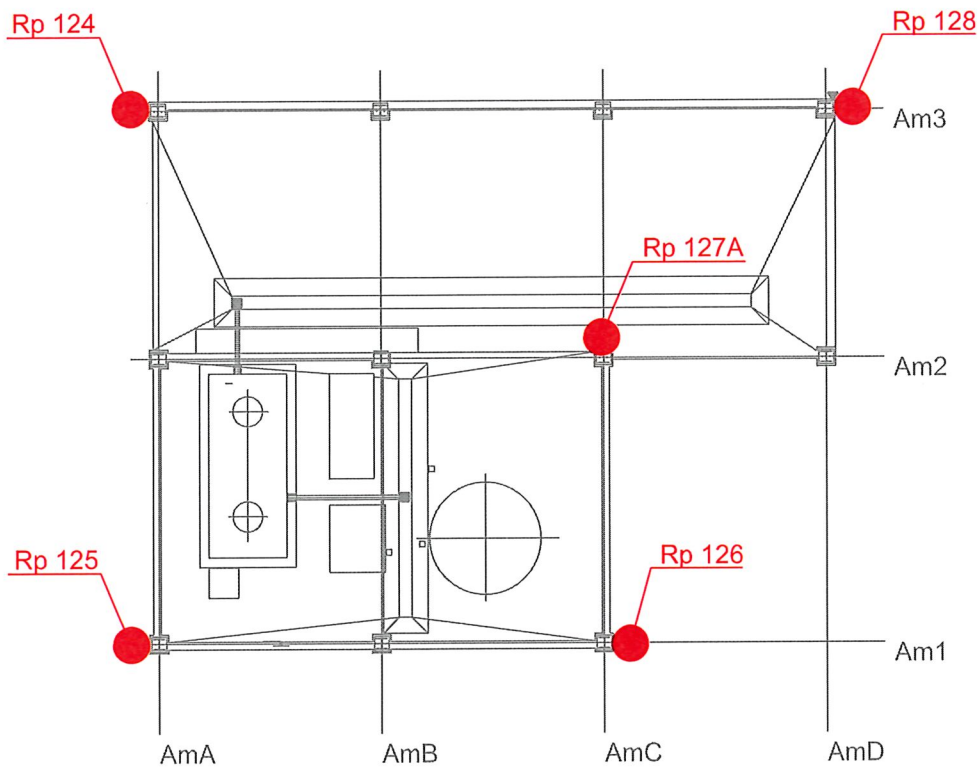
LOKALIZACJA REPERÓW ZBIORNIK WODY AMONIAKALNEJ_H 1



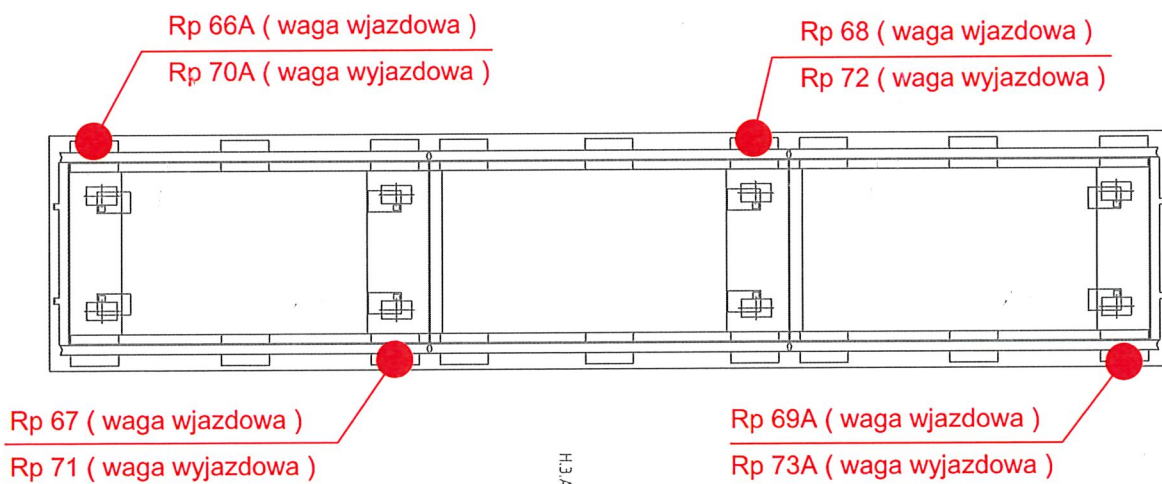
LOKALIZACJA REPERÓW ESTAKADA TECHNOLOGICZNA_H3



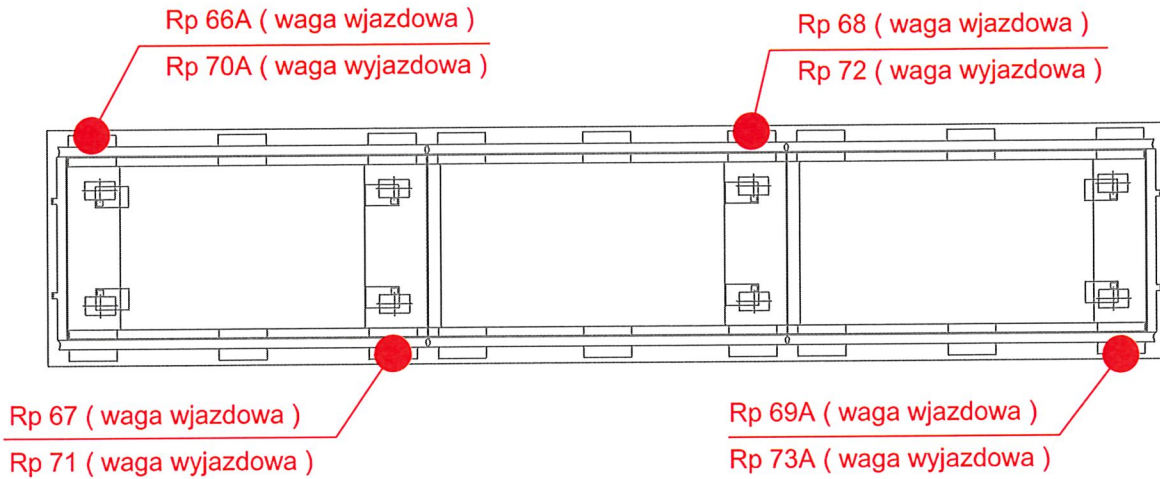
LOKALIZACJA REPERÓW ZBIORNIK WODY AMONIAKALNEJ_H 1



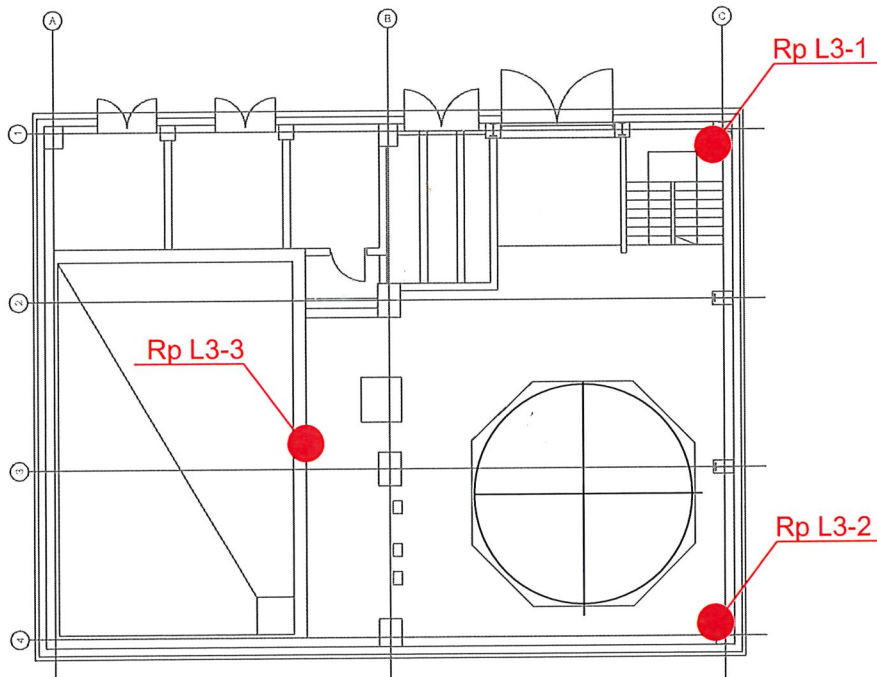
LOKALIZACJA REPERÓW_ WAGI POMOSTOWE_K 2



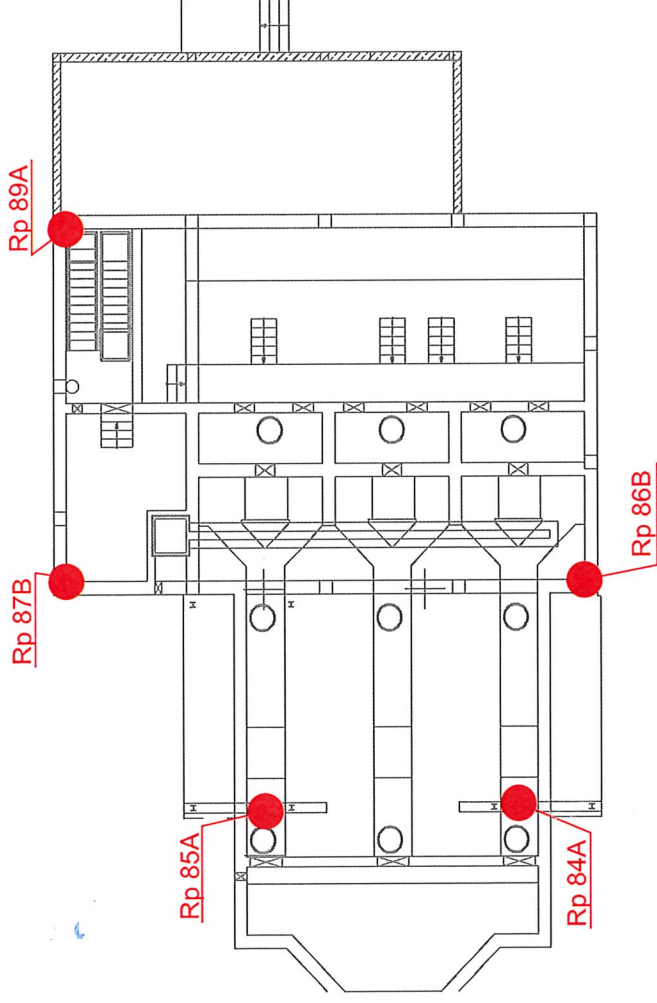
LOKALIZACJA REPERÓW_ WAGI POMOSTOWE_ K 2



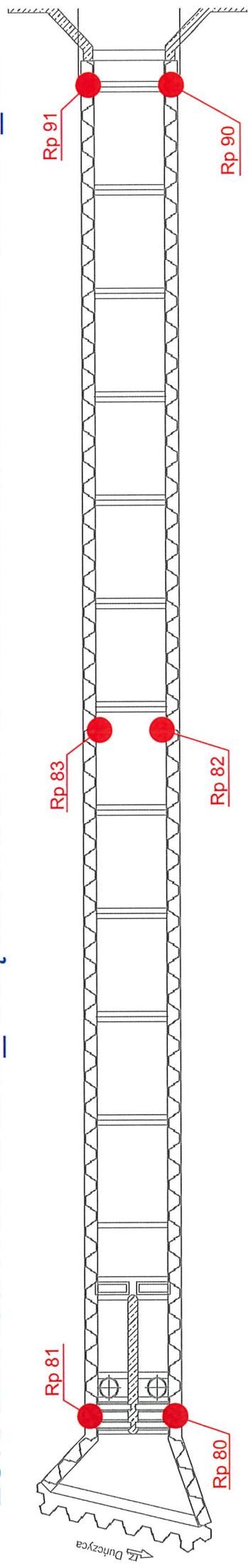
LOKALIZACJA REPERÓW_ BUDYNEK WSTĘPNEGO OCZYSZCZANIA WODY W DUŃCZYCY_L3



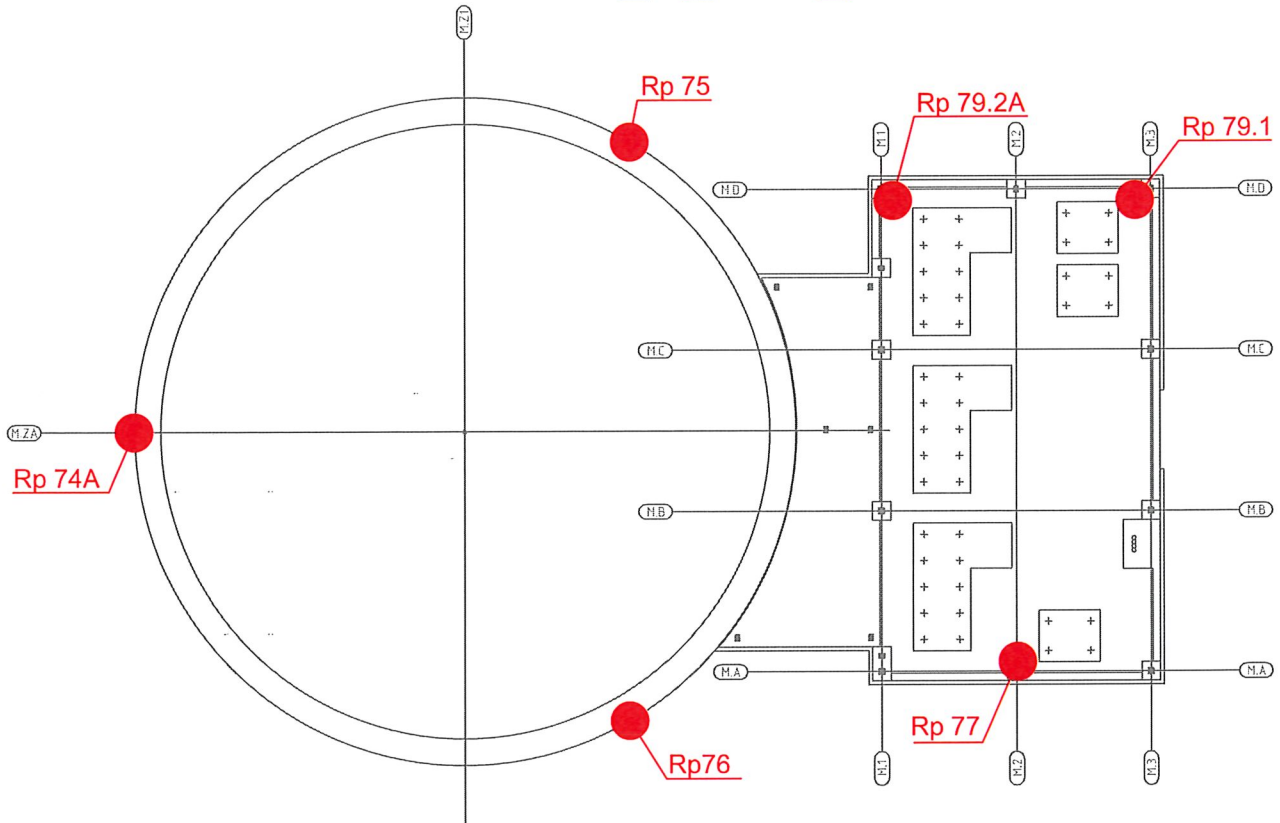
LOKALIZACJA REPERÓW_ POMPOWNIĄ_ L1



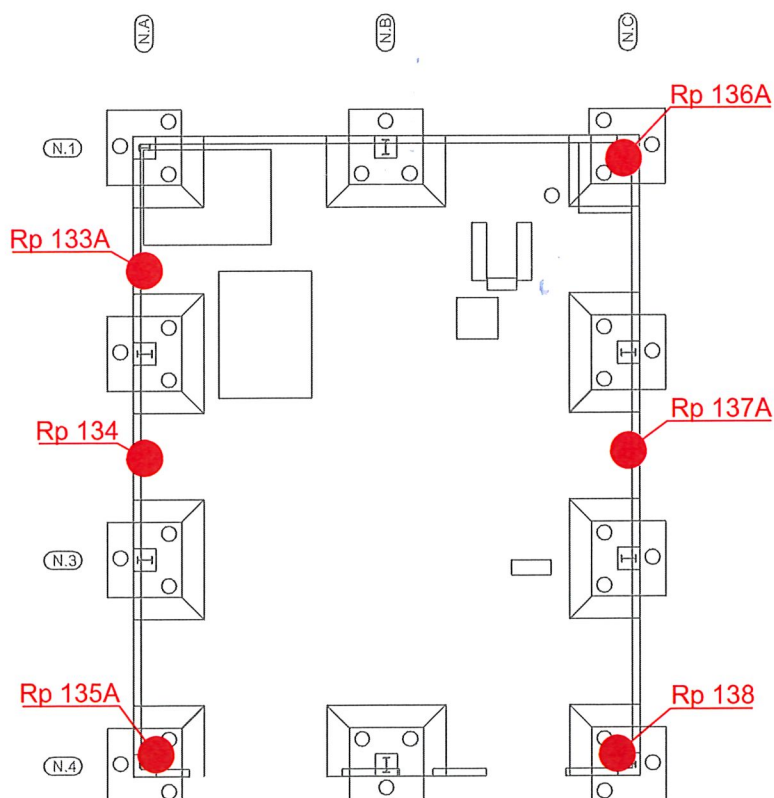
LOKALIZACJA REPERÓW_ UJĘCIE WODY POWIERZCHNIOWEJ Z DUŃCZYCY_ L2



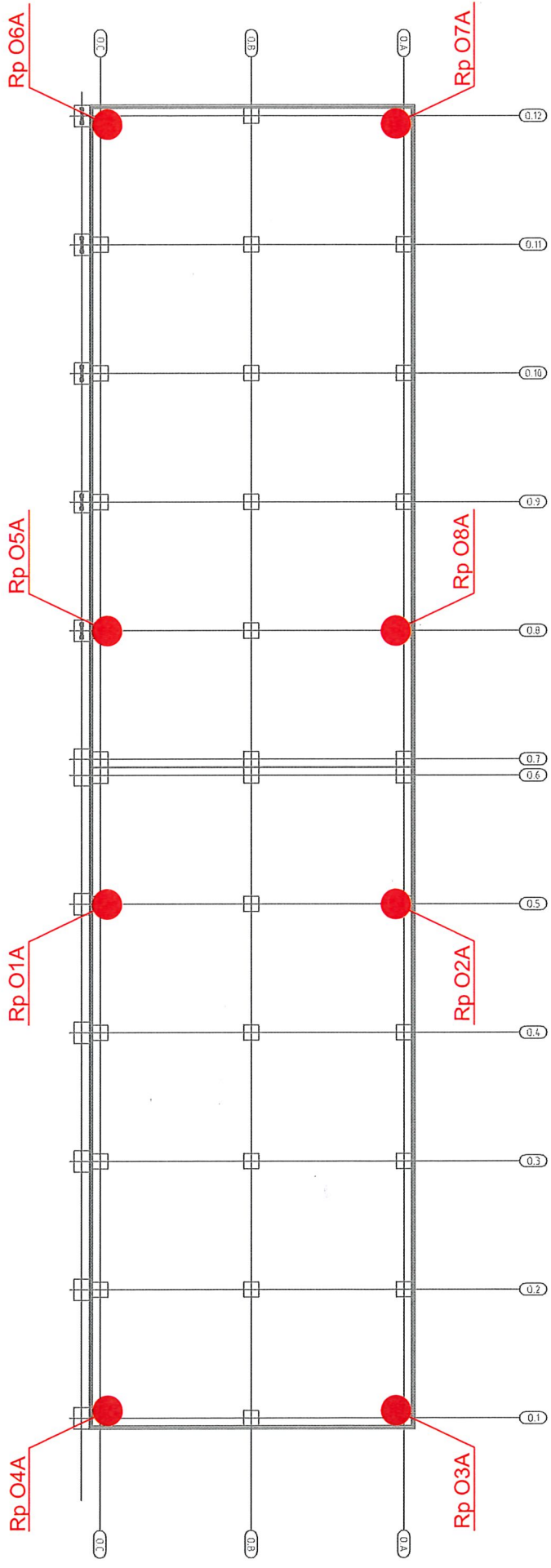
LOKALIZACJA REPERÓW_POMPOWNIĄ_M1 ZBIORNIK_P_POŻ_M2



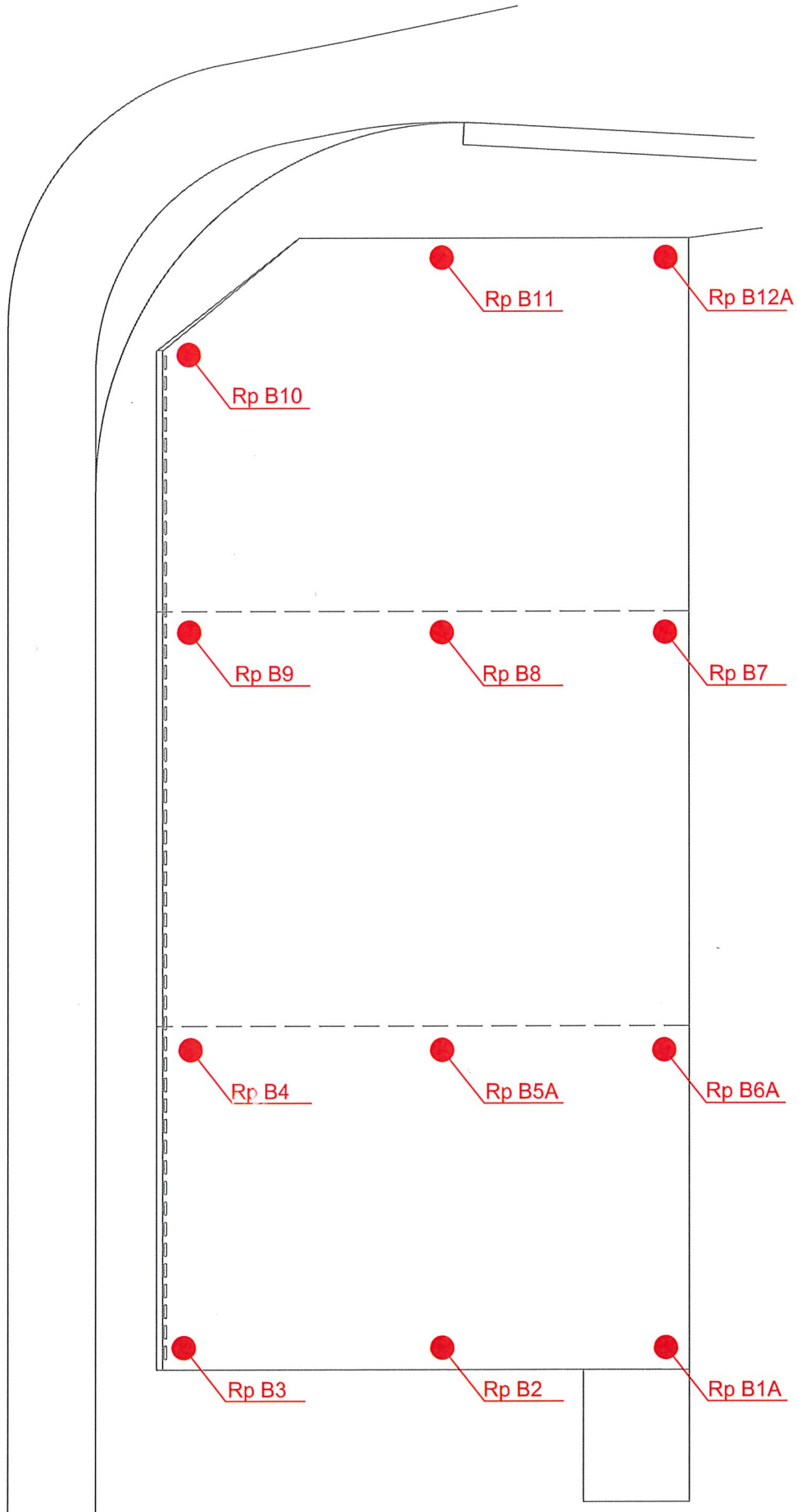
LOKALIZACJA REPERÓW_KOTLOWNIA DODATKOWA _ N 1



LOKALIZACJA REPERÓW_GARAŻ__0



LOKALIZACJA REPERÓW_PLAC BALOTÓW_R4



FOTOKART Sp/z o.o.
GEODETA UPRAWNIENY
Upr. N/ 13610
mgr inż. Waldemar Marciszak