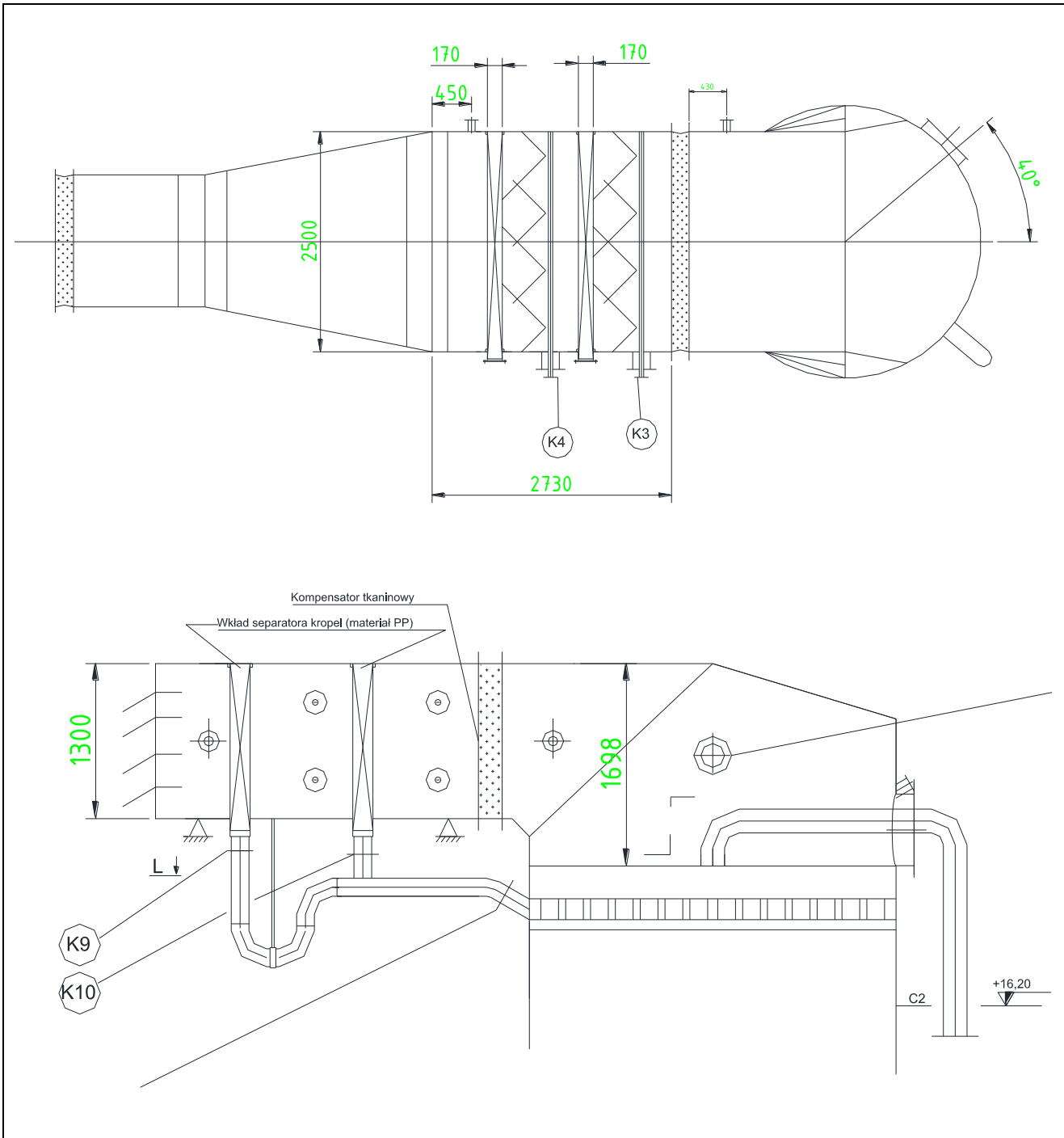


Opis przedmiotu zamówienia:

1. Przedmiotem zamówienia jest dostawa dwóch kompletów odkraplaczy pionowych dwustopniowych (pierwsza lamela 30mm, druga lamela 25mm) przeznaczonych do montażu w kanale wylotu spalin absorberów A2 instalacji oczyszczania spalin w Zakładzie Unieszkodliwiania Odpadów w Szczecinie.
2. Arkusz danych doboru odkraplacza:

Nazwa: Odkraplacz końcowy pionowy	Miejsce: ZTUO Szczecin
Numer KKS: Linia 1:11HTE40AT201, 11HTE40AT202; Linia 2: 12HTE40AT201, 12HTE40AT202;	
Uwagi/wariant: Odkraplacz dwustopniowy (dwa pakiety lamel)	
Ilość: na linię: 1 komplet	Razem: 2
Kierunek przepływu gazu : pionowy	Poziomy: X
Typ (producent):	
Dane użytkowe (dla jednego aparatu):	
Czynnik gazowy: Spaliny po kondensacji cieczą cyrkulacyjną	Analiza nr:
Rodzaj kropli w gazie: Krople z wypełnienia kondensacyjnego	Analiza nr:
Medium płuczące: woda dejonizowana	Analiza nr:
Przypadek obciążenia nr:	1 2 3
Oznaczenie przypadku obciążenia:	110% 100% 60%
Ciśnienie spalin [mbar a]:	957 965 997
Przepływ masowy [kg/h]:	76427,0 68893,8 40581,9
Normalny strumień objętościowy [Nm ³ /h wilg.]:	59855,16 53700,87 31272,76
Temperatura spalin [°C]:	48,6 47,2 43,87
Strumień rzeczywisty spalin [m ³ /h]:	37110,63 66061,77 42034
Prędkość spalin w przeliczeniu na pusty przekrój [m/s]:	6,39 5,62 3,21
Prędkość spalin [m/s]:	w przekroju odkraplacza
Max końcowa zawartość kropli [mg/Nm ³ wilg.]:	30 30 30
Max dopuszczalna wielkość kropli [µm]:	20 20 30
Średnie zużycie wody płuczającej [m ³ /h]:	0,5 0,5 0,5
Chwilowe max zużycie wody płuczającej [dm ³ /min]:	250 250 250
Obliczeniowa strata ciśnienia [mbar]:	4 3,6 2,2
Wykonanie (dla jednego odkraplacza):	
Odkraplacz Całkowita wysokość zabudowy [mm]:	Wysokość kanału pod odkraplacz 1340-1360mm Długość kanału 2600mm Szerokość kanału – 172 - 174mm
Odkraplacz Materiał pakietów: PP	Max trwała temp. pracy [°C]: 80
Ilość pakietów [szt.]: 2	
Ilość segmentów odkraplacza [szt.]: 1-3	
Parametry fizyko chemiczne kropli cieczy	
Gęstość [kg/m ³]	989
Lepkość [cP]	0,5
Parametry fizyko chemiczne gazu	
Gęstość [kg/m ³]	1,043
Lepkość [cP]	0,02
Uwagi:	
1. Ciśnienie jest podane w jednostkach nadciśnienia, o ile nie określono inaczej	
2. Dokładne wymiary zostaną ustalone po konsultacjach z Zamawiającym	
3. Odkraplacz pionowy dwustopniowy, pierwsza lamela 30mm, druga lamela 25mm	



1. Termin dostawy – do 6 tygodni od daty podpisania umowy.
2. Warunki płatności – 30 dni od daty otrzymania prawidłowo wystawionej faktury VAT.
3. Forma płatności - przelew bankowy.
4. Warunki dostawy – DDP ZUO Szczecin, Polska
5. Warunki gwarancji – 12 miesięcy od daty dostarczenia przedmiotu Zamówienia.
6. Zamawiający może na prośbę Wykonawcy udostępnić rysunki posiadanych odkraplaczy, wymiary poszczególnych wysokości kanałów pod odkraplacze, zdjęcia poglądowe z instalacji.