

Opis przedmiotu zamówienia

Przedmiotem zamówienia jest: Dostawa części zamiennych do chwytaków produkcji Blug P6-8.000-0,9 N. 23.379-1 i 23.379-2, model P-100 eksploatowanych w Zakładzie Unieszkodliwiania Odpadów w Szczecinie, według specyfikacji przedstawionej poniżej :

Zestawienie części zamiennych do chwytaków produkcji Blug P6-8.000-0,9 N. 23.379-1/24 i 23.379-2/24, model P-100:

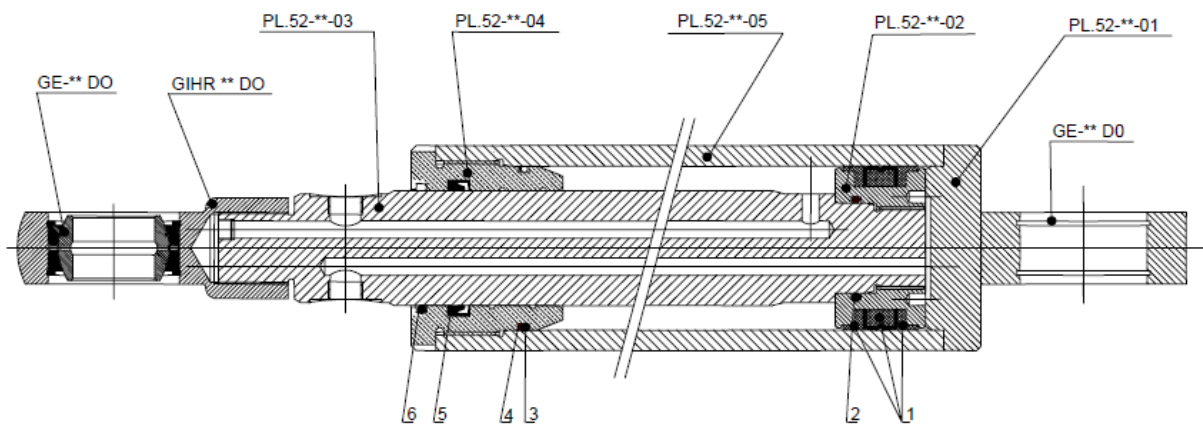
lp.	artykuł/nazwa	ilość sztuk
1	Kompletne zestawy uszczelki siłowników	6
2	Zestaw przewodów hydraulicznych siłownika (6+6)	2 zestawy
3	Wkład filtra powrotnego	4
4	Filtr powietrza CBA21B06PE	4
5	Cewka elektrozaworu	2
6	Zawór kontroli ciśnienia (wkład) RPEC-LWN	1
7	Maks. Zawór regulacji ciśnienia (wkład) SP-CART	1
8	Zawór kontroli ciśnienia ZDV-B-01-5-S0-D1	2
9	Tłoczysko siłownika hydraulicznego: 52-82-03/B	2
10	Siłownik hydrauliczny: 52-82-00/B (ø100-ø70-400)	2
11	Pompa tłokowa o zmiennym przepływie PV-063	1
12	Elektrozawór sterowany D41VW004C1NJW	1
13	Filtr powrotny MPH-250-4-CDSA-F1-A25	2

14	Sterowany zawór zwrotny CP0M4DDHTV	2
15	Rozdzielacz sterujący przepływem FT-257/5-3/4"	2
16	Mechaniczne złącze elastyczne	2
17	Zestaw blokad sprzęgła elastycznego	2
18	Elektryczny Czujnik poziomu oleju + termostat LM1A250T80	1
19	Kompletny zestaw sworzni i tulej do chwytaka P-100 (set of 6)	1 zestaw
20	Szklą AGLT 17T	4
21	Manometr + przedłużka	1

Ad. 1 - Kompletne zestawy uszczelki siłownika $\phi 100-\phi 70-400$ (pl. 52-82-00/B) – schemat siłownika poniżej

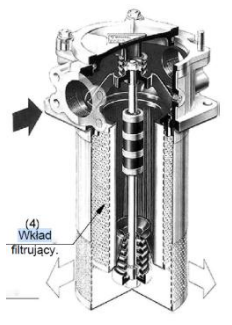
Nr ref. Opis

1. Uszczelka tłoka, 2. Uszczelka tłoka, 3. Uszczelka o-ring, 4. Uszczelka zapobiegająca wyciskaniu, 5 Uszczelka tłoczyska



Ad. 2 - Zestaw przewodów hydraulicznych siłownika – przewody elastyczne wysokociśnieniowe (6szt. zamykanie, 6szt. otwieranie)

Ad. 3 - Wkład filtra powrotnego



Ad. 4 - Filtr powietrza CBA21B06PE

Ad. 5 - Cewka elektrozaworu

Ad. 6 - Zawór kontroli ciśnienia (wkład) RPEC-LWN

Ad. 7 – Maks. Zawór regulacji ciśnienia (wkład) SP-CART

Ad. 8 - Zawór kontroli ciśnienia nr ref: ZDV-B-01-5-S0-D1

ZDV – ciśnieniowy zawór bezpieczeństwa, kontrola ciśnienia B – T, rozmiar nominalny NG06, maksymalne ciśnienie robocze – 350 bar, śruba sześciokątna z nakrętką zabezpieczającą, uszczelka NBR

Ad. 9 - Tłoczyśko siłownika hydraulicznego: 52-82-03/B – schemat siłownika w pkt. 1

Ad. 10 - Siłownik hydrauliczny: 52-82-00/B (ø100-ø70-400) – schemat siłownika w pkt. 1

Ad. 11 - Pompa tłokowa o zmiennym przepływie PV-063

Przepływ przy 1500 obr/min – 94,5 [l/min], ciśnienie nominalne PN - 350 bar, min ciśnienie wlotowe – 0,8 bar, max ciśnienie wlotowe – 16 bar, moc wejściowa przy 1500 obr i 350 bar – 61,5 kW,

Ad. 12 - Elektrozawór sterowany nr ref: D41VW004C1NJW

Ad. 13 - Filtr powrotny MPH-250-4-CDSA-F1-A25

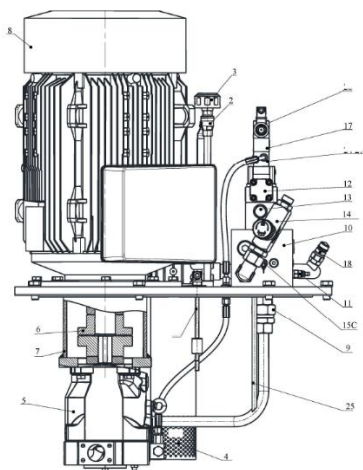
Ad. 14 – Sterowany zawór zwrotny CP0M4DDHTV – CPMO hydraulicznie sterowany zawór zwrotny, 4 – rozmiar NG16, kod DD – połączenie A i B, uszczelka FPM, max ciśnienie robocze 350 bar, ciśnienie otwarcia 2 bar,

Ad. 15 – Zawór regulacji przepływem FT-257/5-3/4”

Ad. 16 - Mechaniczne złącze elastyczne (pkt 6, silnik – pompa)

BLUG CO

GRUPA HYDRAULICZNA ELEKTROZAWORÓW



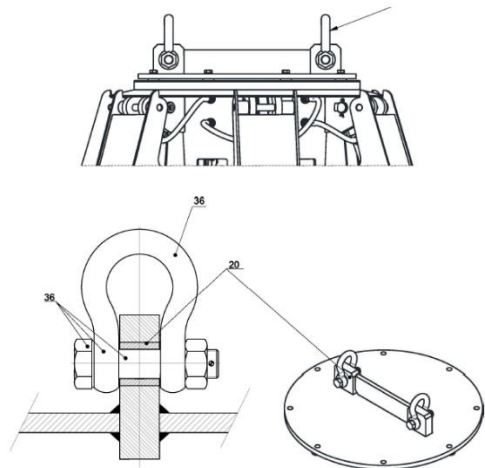
Ad. 17 - Zestaw blokad sprzęgła elastycznego (pkt 6, silnik – pompa)

Ad. 18 - Elektryczny Czujnik poziomu oleju + termostat LM1A250T80

Ad. 19 - Kompletny zestaw sworzni i tulej do chwytaka model P-100 (set of 6)

Ad. 20 - Szekła AGLT 17T (G-4153)

(13)



20- Tuleja ze stali utwardzanej
36- Szekła

2x Szekła 17T (G-4153)

Ad. 21 - Manometr + przedłużka

Oznaczenia typu części, które występują w powyższym zapisie -- według opisów z instrukcji producenta chwytaków firmy Blug

Zamawiający nie dopuszcza ofert równoważnych.

Warunki dostawy:

- 1) Dostawa - Szczecin ul. Logistyczna 22
- 2) Najpóźniej w dniu dostawy zamówionych części Wykonawca dostarczy Świadectwa Odbioru Wyrobu 3.1 wg PN-EN 10204
- 3) Termin dostawy : 4 tygodnie od dnia podpisania umowy
- 4) Warunki płatności : płatność 30 dni po dostawie na podstawie prawidłowo wystawionej faktury. Podstawą wystawienia faktury będzie protokół odbioru bez uwag, podpisany przez obydwie strony.
- 5) Warunki gwarancji – 12 miesięcy od daty podpisania protokołu odbioru, gwarancja nie obejmuje naturalnego zużycia.