

Znak sprawy: ZUO/102/023/2021/MK

Szczecin, 8 marca 2021 r.

Zakład Unieszkodliwiania Odpadów Sp. z o.o.

ul. Logistyczna 22

70-608 Szczecin

**Wykonawcy uczestniczący
w postępowaniu**

Dotyczy: zaproszenia do składania ofert w postępowaniu poniżej 130 000 zł na dostawę części zamiennych do zamknięć modułów odwróconej osmozy dla instalacji przygotowania wody zasilającej w Zakładzie Unieszkodliwiania Odpadów w Szczecinie.

ODPOWIEDZI NA PYTANIA WYKONAWCÓW

Pytanie nr 1

Prosimy o informację czy „Pierścień wspierający” z poz. 9 zakresu dostawy wykonany jest z aluminium czy plastiku.

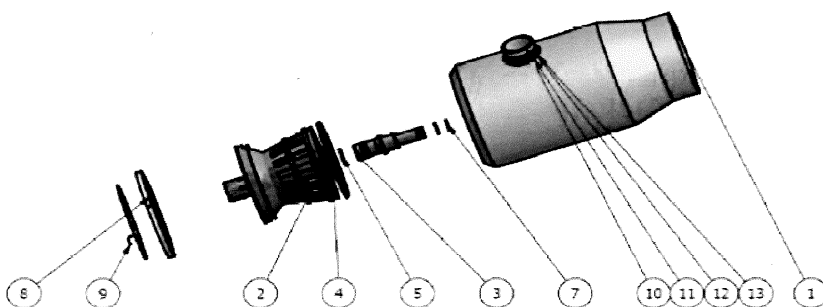
Odpowiedź na pytanie nr 1

Pierścień wspierający (poz. nr 9 z zakresu dostawy) – „Support ring” wykonany jest z tworzywa sztucznego (Engineering plastic).

Poniżej Zamawiający udostępnia rysunek z wyjaśnieniem.

3. Component List

3.1 BEL 8" PRESSURE VESSEL 300 PSI Side Port assembly



ITEM	QTY	DESCRIPTION	Material	Part Number
1	1	Body of Pressure Vessel	Glass/Epoxy, acc. F.I.227	8 / 1-5 / 450 / 1-8
2	2	End Cap	Engineering plastic	2857709010 / g / i / ig / iv / v
3	2	Adapter	Engineering plastic	See Table 3.2
4	2	O-Ring	EPDM	007-080-0092
5	2	Seal for Adapter	EPDM	285773918
7	2-4	Membrane seal	EPDM	55413912 / 55412357 (1.5")
8	2	Support ring	Engineering plastic	285034015
9	2	Retaining ring (finger hook)	Stainless steel	011-801-1202
10	1-4	Side port 1.5"/2"/2.5"/3"/4"	Stainless steel	See Table 2
11	4-8	Retaining ring	Stainless steel	See Table 3.1
12	1-4	Seal for side port	EPDM	See Table 3.1
13	1-4	Disk for side port	Metal plate	See Table 3.1
*14	2-3	Saddle	Engineering plastic	55410351
*15	2	Strap Assy.	Stainless steel	55410310
*16	0-3	Disk spacer - 1mm	Engineering plastic	285779231
*17	0-7	Disk spacer - 3mm	Engineering plastic	285779233

*.These parts are not shown on the drawing assembly

Table 3.1

Pozycja z zakresu dostawy	Opis	Pozycja z listy komponentów producenta
1	Zakończenie modułu RO 8"	2
2	Uszczelka zakończenia modułu RO 8"	4
3	Uszczelka adaptera przyłącza membran; O-ring	7
4	Adapter przyłącza membran	3
5	Uszczelka adaptera (przyłącze zakończenia); O-ring	5
6	Pierścień dystansowy 3 mm	17
7	Pierścień dystansowy 1 mm	16
8	Pierścień zabezpieczający	9
9	Pierścień wspierający	8

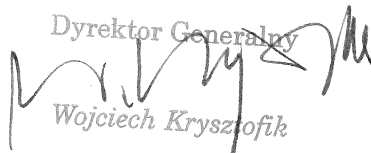
Pytanie nr 2

W związku z ogłoszonym przetargiem na dostawę części zamiennych do zamknięć modułów odwróconej osmozy, proszę o wskazanie terminu na wizję lokalną.

Odpowiedź na pytanie nr 2

Zamawiający nie przewiduje w niniejszym postępowaniu przeprowadzenia wizji lokalnej. Wizja lokalna w przedmiotowej sprawie jest bezzasadna. Zamawiający podał wszelkie dane dotyczące zamówienia, tj. producenta i model modułów odwróconej osmozy, do których muszą pasować wyszczególnione w zamówieniu elementy.

Odpowiedzi udzielone przez Zamawiającego na skutek pytań zadanych przez Wykonawców mają charakter wiążący i jako takie stanowią integralną część Zaprośzenia.

Dyrektor Generalny

Wojciech Krysztofik