

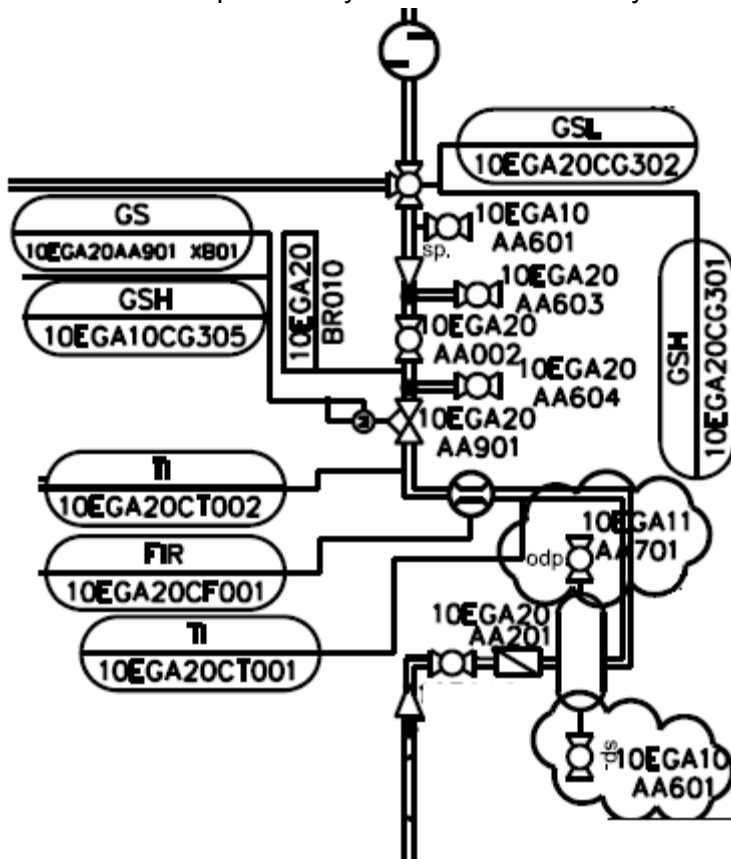
Opis przedmiotu zamówienia

1. Przedmiotem zamówienia jest wykonanie przeglądu technicznego oraz wykonanie procedury legalizacji ponownej czterech układów pomiarowych oleju opałowego lekkiego w Zakładzie Unieszkodliwiania Odpadów w Szczecinie celem wypełnienia wymogów prawnych stawianych w „Rozporządzeniu Ministra Rozwoju i Finansów z dnia 13 kwietnia 2017 r. w sprawie prawnej kontroli metrologicznej przyrządów pomiarowych” (Zwanym dalej „Rozporządzeniem”).
2. Legalizacja musi zostać zakończona wydaniem świadectwa legalizacji ponownej przez podległy Okręgowy Urząd Miar na okres zawarty Rozporządzeniu.
3. Nieprzekraczalny termin realizacji zamówienia (wydania świadectwa legalizacji ponownej) - do 30 listopada 2019 r.
4. Usługa obejmuje:
 - 1) Przegląd techniczny układów pomiarowych 4 układy;
 - 2) Wykonanie procedury legalizacji ponownej czterech układów pomiarowych oleju opałowego lekkiego;
 - 3) Złożenie wniosku o legalizację do właściwego Urzędu Miar;
 - 4) Zapewnienie asysty właściwego Urzędu Miar;
 - 5) Pozyskanie świadectw legalizacji wtórnej układów pomiarowych.

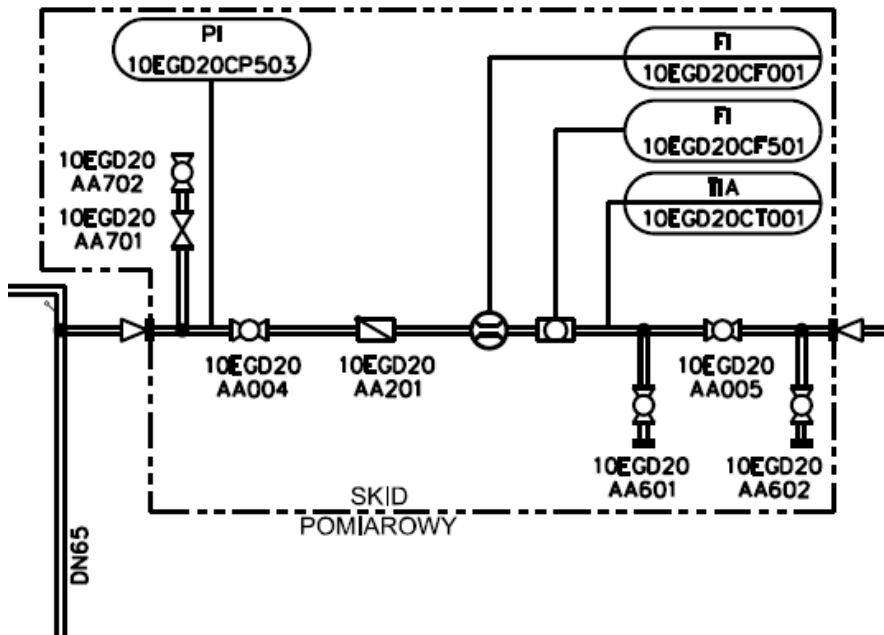
5. Parametry układów pomiarowych:

Wszystkie układy pomiarowe wyposażone są w kontroler przepływu FMC Technologies ML-XP-MFL2. Schematy P&ID układów pomiarowych zostały przedstawione poniżej:

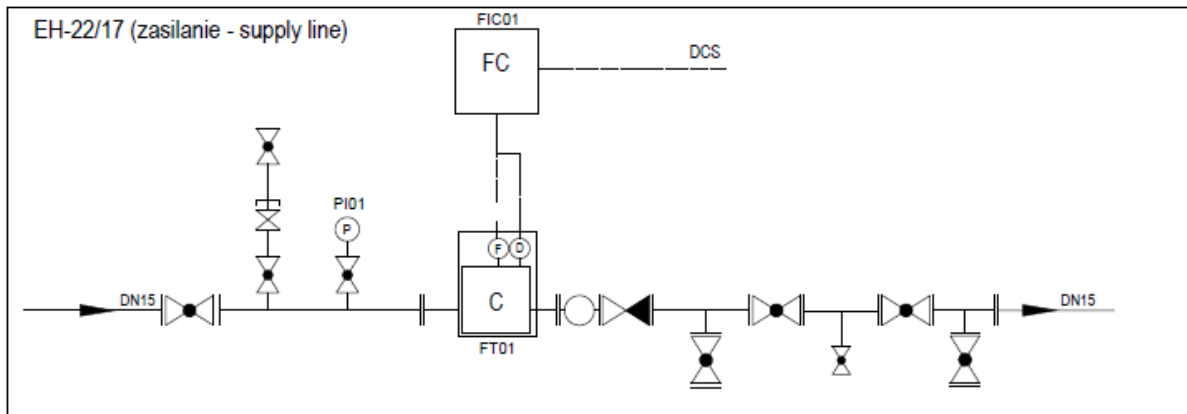
- a. Układ pomiarowy na rozładunku autocystern z olejem opałowym



b. Układ podawania paliwa do przykotłowych palników rozpałkowych



c. Układ podawania paliwa do palnika kotła dodatkowego



d. Układ powrotu paliwa z palnika kotła dodatkowego

