

OPIS PRZEDMIOTU ZAMÓWIENIA:

Przedmiotem zamówienia jest: wykonanie i dostawa worków filtracyjnych kompatybilnych z zabudowanym filtrem workowym linii nr 1 oraz ich wymiana w Instalacji Oczyszczania Spalin w Zakładzie Unieszkodliwiania Odpadów w Szczecinie.

1. Szczegółowy opis przedmiotu zamówienia:

L.p.	Przedmiot zamówienia:	Ilość [szt.]
	<p>Worki filtracyjne płaskie kompatybilne z zabudowanym filtrem workowym linii nr 1 prod. LÜHR Filter typ: SDFv 3,2/7,0/3,0/80/84 w Zakładzie Unieszkodliwiania Odpadów w Szczecinie.</p> <p>Worki filtracyjne przystosowane do następujących warunków pracy:</p> <ul style="list-style-type: none"> • objętościowy przepływ spalin: <ul style="list-style-type: none"> - średnia: ok. 60 tys. m³usr./h - max: 85 tys. m³usr./h • średnia temperatura spalin robocza: <ul style="list-style-type: none"> - przed filtrem: 130-135° C - za filtrem: 120-125° C • podciśnienie za filtrem workowym: <ul style="list-style-type: none"> - średnia: ok. -60 do -80 mbar - max: -135 mbar (wartość blokadowa) • spadek ciśnienia (różnica ciśnień między wlotem a wylotem spalin) na filtrze workowym w warunkach normalnej pracy: 10-20 mbar • całkowita powierzchnia filtracji: 1730 m² • ilość komór: 4 • ciśnienie powietrza do przedmuchu: 6 bar <p>Parametry techniczne worków filtracyjnych:</p> <ul style="list-style-type: none"> ❖ układ pionowy ❖ wymiary: (na płasko) szerokość: 172 ± 2 mm, długość: 3045 ± 5 mm • konstrukcja: <ul style="list-style-type: none"> - góra: uszczelka filcowa 12 x 8 mm naszyta na podwinięcie (wysokość podwinięcia: 45 mm ± 5 mm) + podwójna opaska (PTFE, wysokość opaski 40/45 mm) - dół: zaszyty na płasko + wzmocnienie 70 mm - szew wzdłużny potrójny, nici PTFE - szwy poprzeczne podwójne, nici PTFE • materiał worka filtracyjnego: <ul style="list-style-type: none"> - rodzaj włókna: PTFE z mikrowłóknami - tkanina nośna: PTFE - gramatura: 750 g/m² (ISO 9073-1) - przepuszczalność powietrza (EN ISO 9237): 100 l/dm²/min. przy 200 Pa - wytrzymałość na rozerwanie: (EN ISO 9073-3): <ul style="list-style-type: none"> - wzdłuż: 80 [daN/5cm] - wszerz: 70 [daN/5cm] - wykończenie materiału: 	1515

	<ul style="list-style-type: none"> - termostabilizowany - kalandrowany - z mikrowłóknami - wodoodporny (PTFE) <ul style="list-style-type: none"> • odporność termiczna: <ul style="list-style-type: none"> - maksymalna stała temperatura pracy: $\leq 250^{\circ}\text{C}$ - wartość maksymalna chwilowa: $\leq 280^{\circ}\text{C}$ • dodatkowa ochrona worka (nakładka na dolną część, jako osobny element montowany na kosz wsporczy): <ul style="list-style-type: none"> - wymiary: (na płasko) szerokość: 157-160 mm, długość: 65 mm - konstrukcja: <ul style="list-style-type: none"> - góra: ostro ścięta - dół: zaszyty na płasko - szew wzdłużny potrójny, nici PTFE - szwy poprzeczne pojedyncze, nici PTFE - materiał: PTFE <p>Warunki realizacji:</p> <ol style="list-style-type: none"> 1. Dostawa w jednej transzy wynoszącej 1515 szt. do siedziby Zamawiającego, koszt po stronie Wykonawcy. 2. Termin dostawy: Wykonawca zobowiązany jest dostarczyć worki filtracyjne w jednej dostawie w terminie maksymalnie 16 (szesnaście) dni kalendarzowych od daty podpisania umowy. 3. Warunki dostawy: na koszt Dostawcy, dostawa bezpośrednio do siedziby Zamawiającego. 4. Warunki płatności – 30 dni od daty otrzymania prawidłowo wystawionej faktury VAT. Podstawą do wystawienia faktury VAT będzie podpisany obustronnie bez zastrzeżeń Protokół odbioru wykonanych prac. 5. Forma płatności - przelew bankowy. 6. Warunki gwarancji: 24 miesiące. 7. Wykonawca wraz z przedmiotem umowy dostarczy: <ol style="list-style-type: none"> a) atest materiałowy dostarczonych worków filtracyjnych, b) kartę danych technicznych worków określającą parametry dostarczonych worków filtracyjnych. 8. Zamawiający na wniosek Wykonawcy przekaże na wzór nowy worek filtracyjny wraz z elementem stanowiącym dodatkową ochronę worka. 	
	<p>Usługa wymiany worków filtracyjnych w filtrze workowym zabudowanych w Instalacji Oczyszczania Spalin:</p> <p>Zakres usługi obejmuje:</p> <ol style="list-style-type: none"> 1. demontaż zużytych worków filtracyjnych w łącznej ilości 1515 szt. na linii nr 1 (1515 szt. w filtrze workowym), 2. sprawdzenie stanu koszy wsporczych, 3. wymiana zużytych ujść worków (ustników) wykonanych ze stali nierdzewnej 1.4306 (AISI 304L) bądź równoważnej na kompatybilne z posiadanym przez Zamawiającego typem filtra workowego. Dostawa 150 szt. po stronie Wykonawcy. 4. montaż nowych worków filtracyjnych wraz z dodatkowym elementem ochronnym worka nasuwany na zakończenia koszy wsporczych oraz ujściami worków (ustnikami), 5. wykonanie próby szczelności worków filtracyjnych przy pomocy proszku fluorescencyjnego stosowanego do kontroli filtrów powietrza np. „FIESTA - FLUORTRACER prod. Langer & Co / Rittershude, przy użyciu lampy UV, 6. sprzątnięcie stanowiska pracy – uprzątnięcie wszelkich zanieczyszczeń, które pojawią się w związku z wykonywanymi pracami, 7. przekazanie filtra workowego do eksploatacji. 	1 usługa.

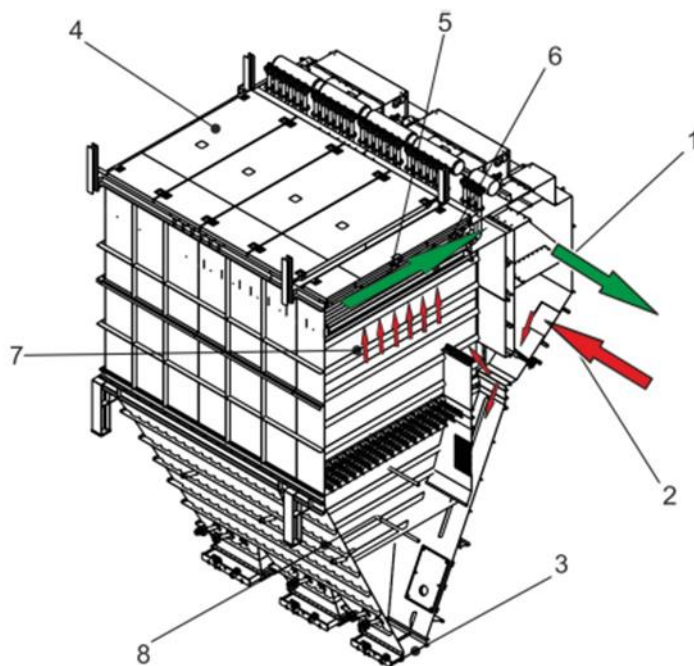
Warunki realizacji:

1. Utylizacja zużytych worków filtracyjnych po stronie Wykonawcy, potwierdzona Kartą Przekazania Odpadów.
2. Wykonawca zapewni po swojej stronie niezbędne narzędzia do wykonania wymiany worków filtracyjnych:
 - klucz montażowy do ujęć worków (ustników)
 - pierścienie montażowe do wsuwania worków do płyty perforowanej filtra workowego
3. Należy założyć, że będzie istniała konieczność wybudowania w filtrze workowym rusztowań z dolnych włączów rewizyjnych, które umożliwią dostęp do dolnych uchwytów mocujących worków filtracyjnych, w ramach Wynagrodzenia, w przypadku zaistnienia takiej konieczności.
4. Wykonawca po zamontowaniu każdego z worków filtracyjnych musi sprawdzić czy został on prawidłowo zamontowany w dolnym uchwycie mocującym.
5. Wymiana zużytych ujęć worków (ustników) zostanie rozliczona protokołem powykonawczym w zależności od ilości koniecznych do wymiany ustników.
6. Zamawiający nie zapewnia zaplecza socjalnego – szatni ani pryszniców.
7. Wykonawca zapewni jako kierującego każdym z zespołów (na każdej zmianie roboczej) osobę z uprawnieniami grupy 2 pkt. nr 1 w zakresie eksploatacji
8. Czas wykonania wymiany filtrów workowych oraz przeprowadzenia próby szczelności dla filtra workowego linii nr 1 (1515 sztuk worków filtracyjnych) wynosi maksymalnie 5 (pięć) dób, licząc od daty dostawy worków filtracyjnych potwierdzonej podpisaniem przez Strony Protokołu odbioru, na warunkach określonych ust. 1-11 powyżej. Prace powinny być realizowane w systemie pracy 24 (dwadzieścia cztery) godz./dobę, zapewniając odpowiednią ilość pracowników, aby prace zostały zakończone jak najszybciej ze względu na maksymalne skrócenie postoju linii nr 1.
9. **Ostateczny graniczny termin realizacji Przedmiotu Umowy w zakresie wymiany worków filtracyjnych w filtrze workowym linii nr 1: 10.09.2023 r.**
10. Warunki płatności – 30 dni od daty otrzymania prawidłowo wystawionej faktury VAT. Podstawą do wystawienia faktury VAT będzie podpisany obustronnie bez zastrzeżeń Protokół odbioru wykonanych prac.
11. Forma płatności - przelew bankowy.
12. Warunki gwarancji: 24 miesiące.

Załączniki:

1. Rysunek filtra workowego pojedynczego (na jednej linii).

- 1 Spaliny oczyszczone
- 2 Spaliny surowe
- 3 Pył
- 4 Właz spalin oczyszczonych
- 5 Komora spalin oczyszczonych
- 6 Płyta perforowana
- 7 Element filtracyjny
- 8 Lej zasypowy



2. Klucz montażowy i pierścień montażowy.



3. Ujście worka (ustnik).

4. Rygiel kosza po zamocowaniu ujścia worka utrzymujący kosz w pionowej pozycji.



5. Dolne uchwyty mocujące worki filtracyjne.



dodatkową ochroną worka.

6. Worek filtracyjny wraz z

