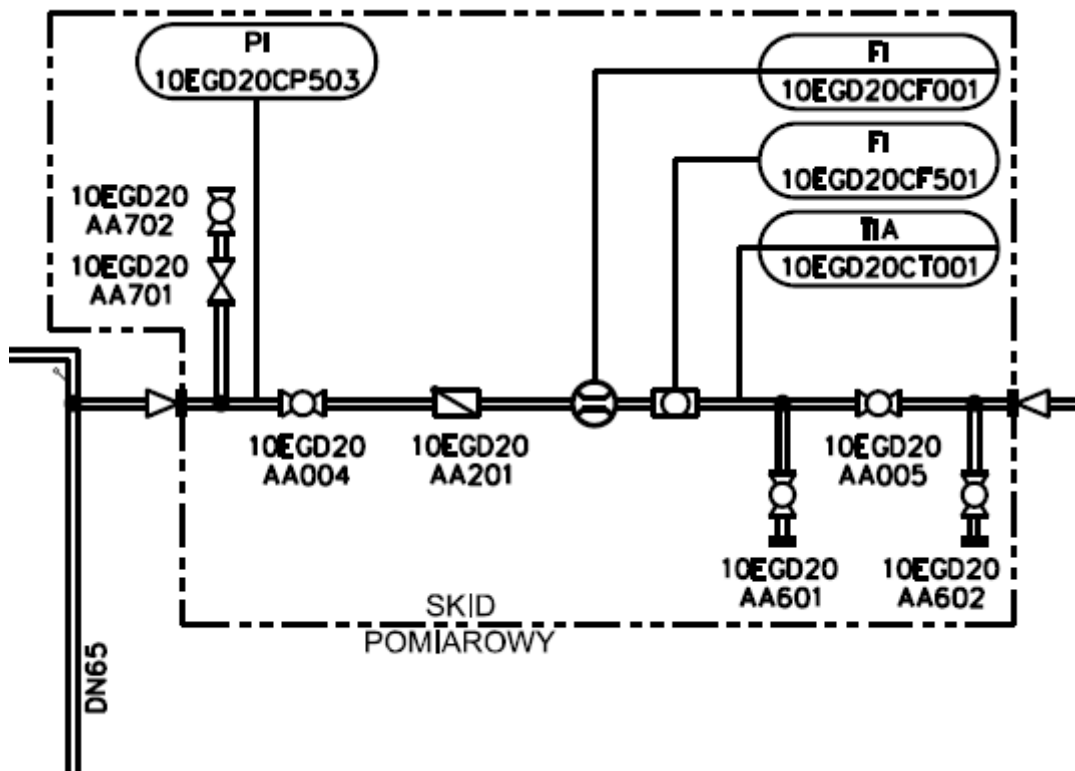
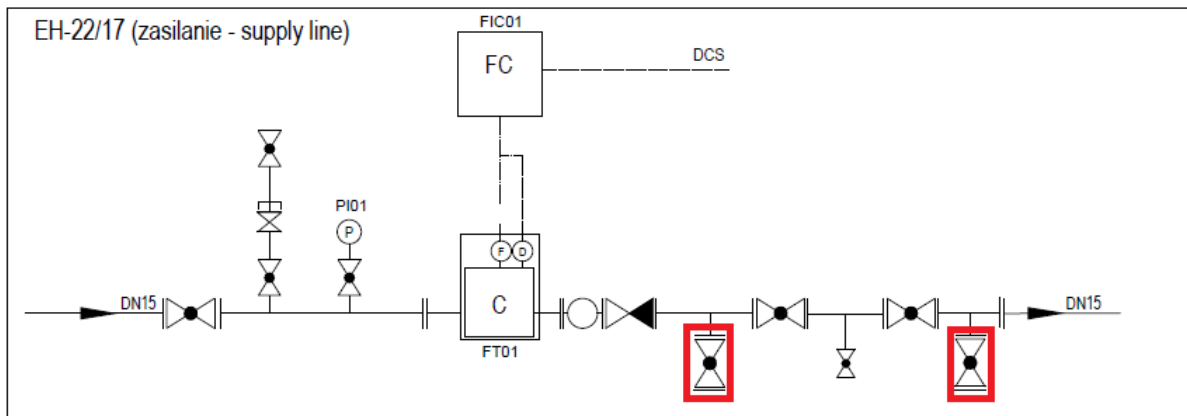


Opis przedmiotu zamówienia:

1. Przedmiotem zamówienia jest wykonanie przeglądu technicznego oraz wykonanie procedury legalizacji ponownej trzech układów pomiarowych oleju opałowego lekkiego w Zakładzie Unieszkodliwiania Odpadów w Szczecinie celem wypełnienia wymogów prawnych stawianych w „Rozporządzeniu Ministra Przemysłu i Technologii z dnia 22 marca 2019 r. w sprawie prawnej kontroli metrologicznej przyrządów pomiarowych” (Zwanym dalej „Rozporządzeniem”).
2. Legalizacja musi zostać zakończona wydaniem świadectwa legalizacji ponownej przez podległy Okręgowy Urząd Miar na okres zawarty w Rozporządzeniu.
3. Parametry układów pomiarowych:
Wszystkie układy pomiarowe wyposażone są w kontroler przepływu FMC Technologies ML-XP-MFL2. Schematy P&ID układów pomiarowych zostały przedstawione poniżej:
 - a. Układ podawania paliwa do przykotłowych palników rozpałkowych (króćce 10EGD20AA601 i 10EGD20AA602 z przyłączem DN25)



- b. Układ podawania paliwa do palnika kotła dodatkowego (króćce zaznaczone na czerwono z przyłączem DN15)



- c. Układ powrotu paliwa z palnika kotła dodatkowego (króćce zaznaczone na czerwono z przyłączem DN15)

