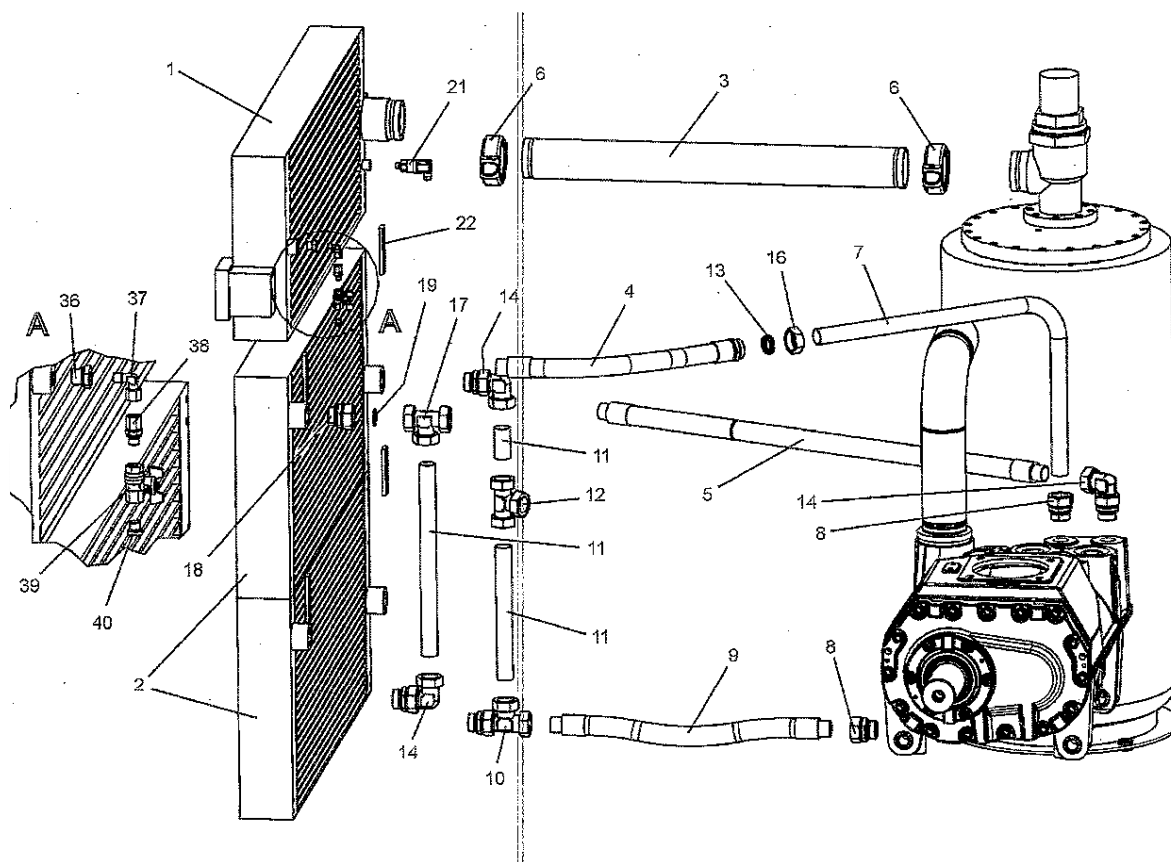


OPIS PRZEDMIOTU ZAMÓWIENIA

„Przedmiotem zamówienia jest dostawa 3 szt. chłodnic oleju wraz z niezbędnym kompletem elementów przyłączy do sprężarek typu L250 CompAir oraz montaż 2 szt. chłodnic oleju wraz z niezbędnym kompletem elementów przyłączy na sprężarkach typu L250 CompAir dla Zakładu Unieszkodliwiania Odpadów Sp. z o.o. ”.

Szczegółowy zakres zamówienia

Dostawa 3 szt. chłodnic wraz niezbędnym kompletem elementów przyłączy do sprężarek CompAir typ L250 oraz wymiana 2 szt. chłodnic oleju na sprężarkach CompAir typ L250 wraz niezbędnym kompletem elementów przyłączy dla dwóch sprężarek. Wszystkie pozycje określające ilości dostarczanych części zamiennych zostały wyszczególnione w zestawieniu poniżej i zobrazowane na załączonym rysunku.



Wykaz dostarczanych części zamiennych do sprężarki CompAir typ L250 w ramach zamówienia:

- poz.2 chłodnica oleju – 3 szt.,
- poz.3 rura ocynk 42x3 – 4 szt.,
- poz.4 przewód olejowy – 4 szt. ,
- poz. 5 przewód - 4 szt.,
- poz.6 Tuleja zaciskowa – 4 szt. ,
- poz. 7 przewód olejowy – 4 szt. ,
- poz. 8 nakrętka Al42 – 4 szt. ,
- poz. 9 przewód – 4 szt. ,
- poz.10 śrubunek – 4 szt.
- poz. 11 rura– 4 komplety (3 szt. na sprężarkę),
- poz. 12 połączenie śrubowe T –12 szt. ,

poz. 13 pierścień – 4 szt. ,
poz. 14 połączenie śrubowe– 12 szt.,
poz. 16 nakrętka uniwersalna– 4 szt.,
poz. 17 śrubunek T– 4 szt. ,
poz. 18 nakrętka uniwersalna – 4 szt.,
poz. 19 podkładka - 4 szt.