

Znak sprawy: ZUO/102/020/2021/MG

Szczecin, 19 marca 2021 r.

Zakład Unieszkodliwiania Odpadów Sp. z o.o.

ul. Logistyczna 22

70-608 Szczecin

**Wykonawcy uczestniczący
w postępowaniu**

Dotyczy: zaproszenia do składania ofert w postępowaniu poniżej 130 000 zł na dostawę rocznego zapasu czujników temperatur wraz z osłonami.

ODPOWIEDZI NA PYTANIA WYKONAWCÓW

Pytanie nr 1

W punktach II – IV w kodzie produktów pojawiają się głowice oznaczone symbolem N2 lub N1, niestety w kartach katalogowych produktów nie ma tego rodzaju głowic, więc nie jesteśmy w stanie dobrać zamiennika.

Czy mogę prosić o dane techniczne tych głowic? Jednocześnie proszę o weryfikację załączonych kart katalogowych oferowanych przez naszą firmę głowicy typu N i informację zwrotną czy spełnia wymagania, a jeżeli nie to jakie wymagania mają spełniać?

Odpowiedź na pytanie nr 1

Informujemy, że wyspecyfikowane w opisie przedmiotu zamówienia głowice są typu "NAA" (zgodnie z kartą katalogową "Głowice Przyłączeniowe dla termometrów i termopar" (w załączniku) wykonane z aluminium z uszczelką silikonową.

Oferowane głowice powinny spełniać parametry wskazane w załączonej karcie katalogowej.

Pytanie nr 2

W nawiązaniu do Państwa publikacji dotyczącej zapotrzebowania na czujniki temperatury i osłony, zwracam się z zapytaniem, czy ofertę można złożyć tylko na czujniki i osłony rurowe z pominięciem osłon ciśnieniowych?

Odpowiedź na pytanie nr 2

Zmawiający nie przewidział składania ofert częściowych w niniejszym postępowaniu.

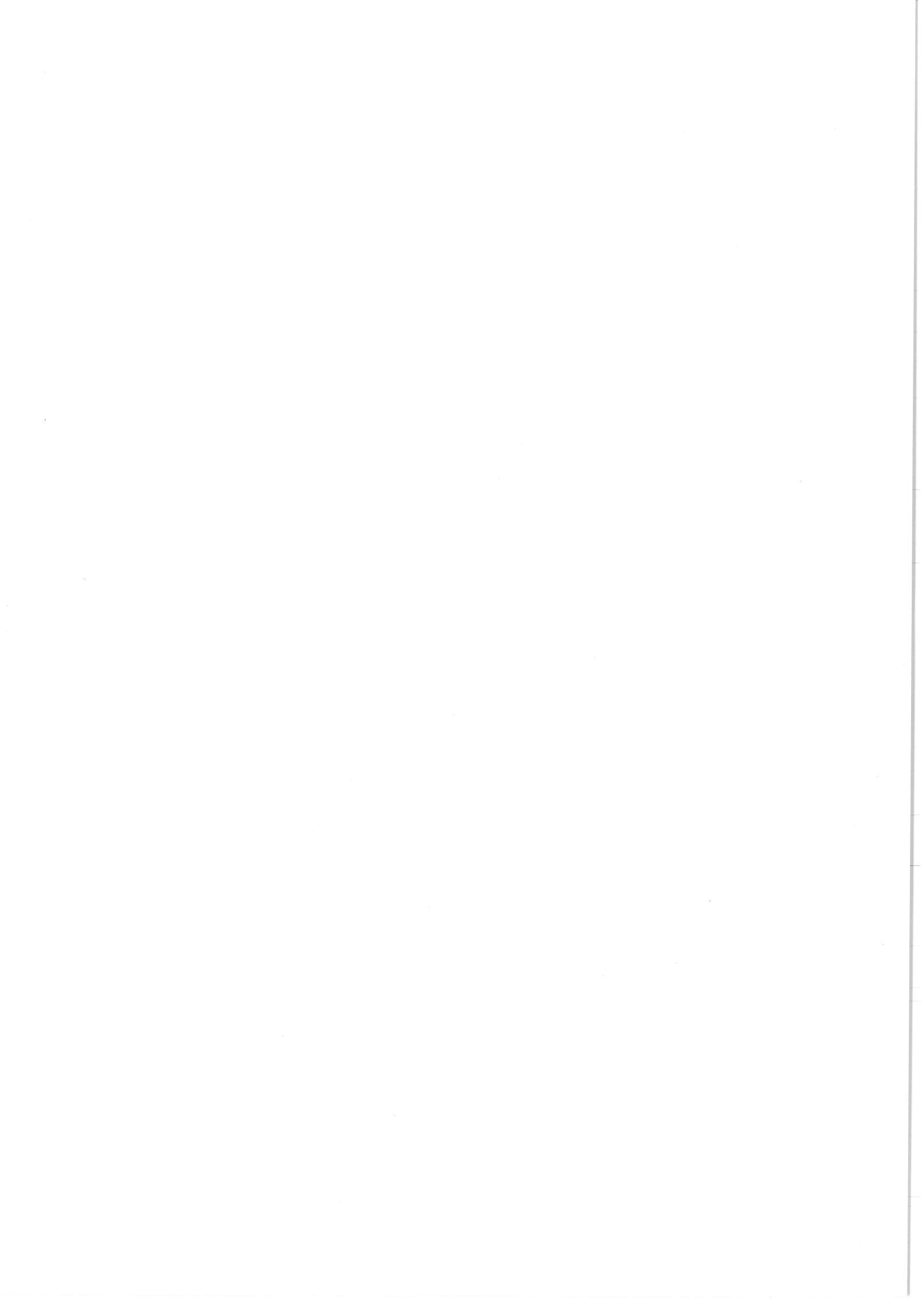
Odpowiedzi udzielone przez Zamawiającego na skutek pytań zadanych przez Wykonawców mają charakter wiążący i jako takie stanowią integralną część Zaproszenia.

ZAŁĄCZNIKI:

1) Karta katalogowa głowic posiadanych przez Zamawiającego

Dyrektor Generalny

Wojciech Krysztofiak



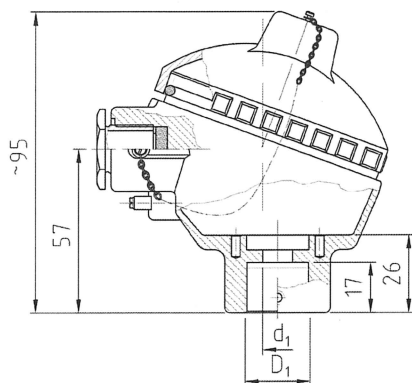
GŁOWICE

Głowice Przyłączeniowe dla termometrów i termopar

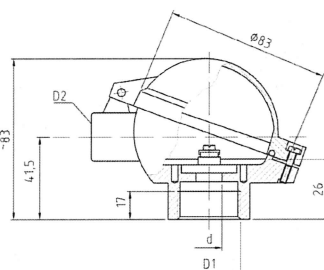
Głowice przyłączeniowe występują w wersji zwykłej i iskrobezpiecznej.

Pyło- i bryzgoszczelna osłona zacisków termometrów i termopar wykonana jest ze stopu lekkiego AK 132. Wewnątrz głowicy mogą być umieszczane kostki z 2, 3 lub 4-ma zaciskami przyłączeniowymi lub przetworniki pomiarowe.

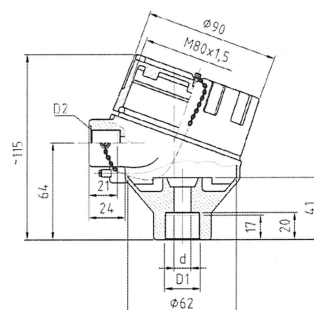
Typ DNAG



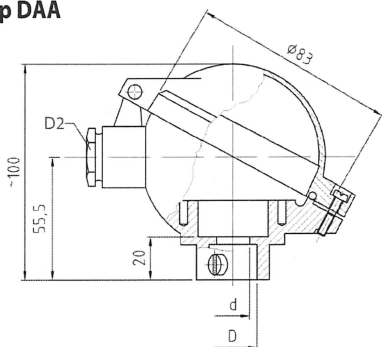
Typ XE-DANA



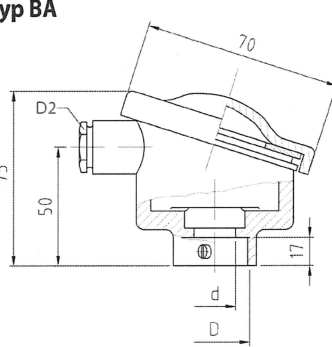
Typ XD-AD



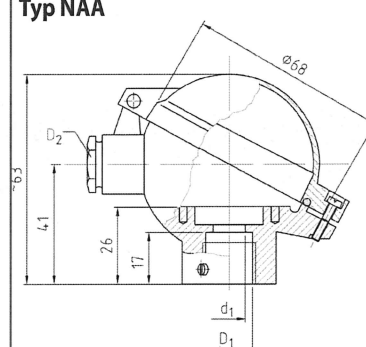
Typ DAA



Typ BA



Typ NAA



Parametry techniczne

Typ głowicy	Typ uszczelki	Maks. temp. pracy	Materiał
BA, NAA, DAA, MAA, XE-DANA, DNAG	gumowa	+100°C	Aluminium (Al)
NAA, DAA, MAA, XE-DANA, DNAG	silikonowa	+150°C	

Typ głowicy	Stopień ochrony
BA, MAA	IP 54
NAA, DAA, XE-DANA, DNAG	IP 65

Sposób zamawiania

GŁOWICA	A	B	C	D	E	F	G	H	I	J	K	L
----------------	----------	----------	----------	----------	----------	----------	----------	----------	----------	----------	----------	----------

A Typ głowicy	
BA	BA
NAA	NAA
DAA	DAA
MAA	MAA
XE-DANA	XE-DANA
DNAG	DNAG
	podać typ

B Wykonanie	
	Zwykłe
Exi	Iskrobezpieczne

C Materiał	
AL	Aluminium
SST	Stal nierdzewna
PA	Poliamid
PVC	Polichlorek winylu

D Kolor farby	
si	Srebrny
bl	Niebieski

E Średnica otworu d1=d	
	podać w [mm]

F Króciec D1=D	
	podać typ

G Gwint wpustu kablowego D2	
	podać typ

H Dodatkowy dławik kablowy (opcjonalnie)	
	podać typ

I Sposób zamknięcia	
W	Wkrętem
Z	Zatrząskiem

J Typ uszczelki	
G	Gumowa
S	Silikonowa

K Temperatura pracy głowicy	
	podać w °C

L Stopień ochrony IP	
	podać stopień ochrony

Przykład zamawiania

GŁOWICA-DAA-Exi-AL-si-14-M24x1,5-M20x1,5-W-G-80-IP65

co oznacza: Głowica typu DAA w wykonaniu iskrobezpiecznym, aluminiowa, kolor srebrny, dla średnicy rury d=14mm, gwint D1= M24x1,5, dławik kablowy D2= M20x1,5, zamknięcie wkrętem, z podkładką gumową, temperatura pracy do 80°C, stopień ochrony IP65.