

Opis przedmiotu zamówienia

Przedmiotem zamówienia jest dostawa wkładów filtracyjnych kieszeniowych do czerpni powietrza pierwotnego w instalacji kotłowej, dla Zakładu Unieszkodliwiania Odpadów w Szczecinie (pozycja nr 86 na załączonym rysunku nr 1).

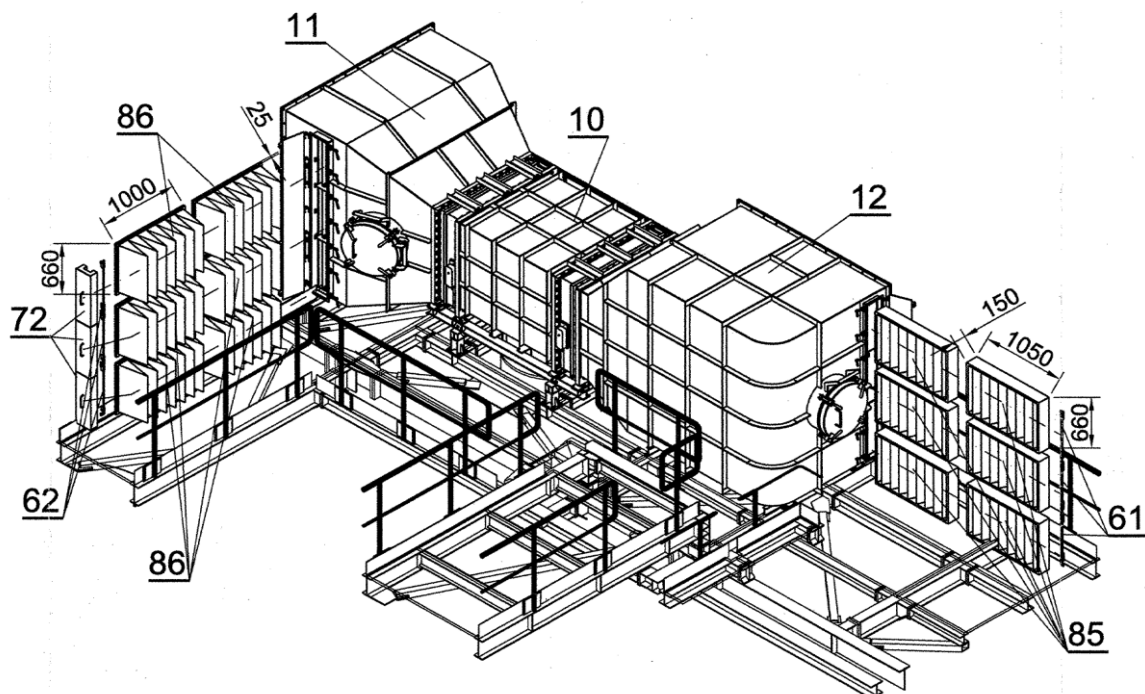
Parametry jakie muszą spełniać wkłady filtracyjne:

- wymiar ramki metalowej: 1000x660 mm (tolerancja wymiarów podana na rys. nr 2)
- długość kieszeni z ramką: 350 mm
- szerokość ramki metalowej: 25 mm
- ramka wypełniona pianką uszczelniającą lub taśmą PCV, zabezpieczającą druty kieszeni przed wypadnięciem
- każdy drut podtrzymujący kieszeń zakończony z obydwu końców elementem w kształcie litery T (jak na rys. nr 2)
- ilość kieszeni w jednym wkładzie filtracyjnym: 10
- materiał: poliester
- przepuszczalność powietrza: 7300 m³/h
- powierzchnia filtracji: ok. 6 m²
- max temp. pracy: 90 °C
- klasa filtracji (wg EN 779:c2012): G3

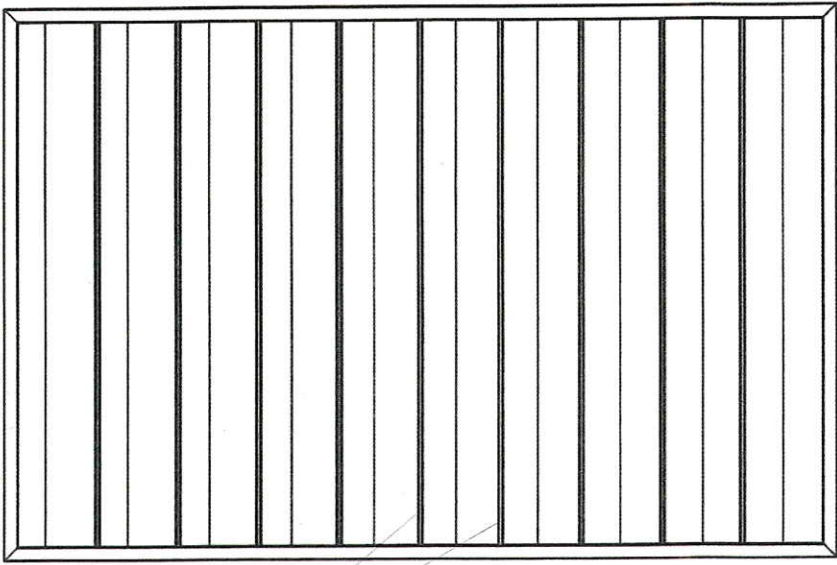
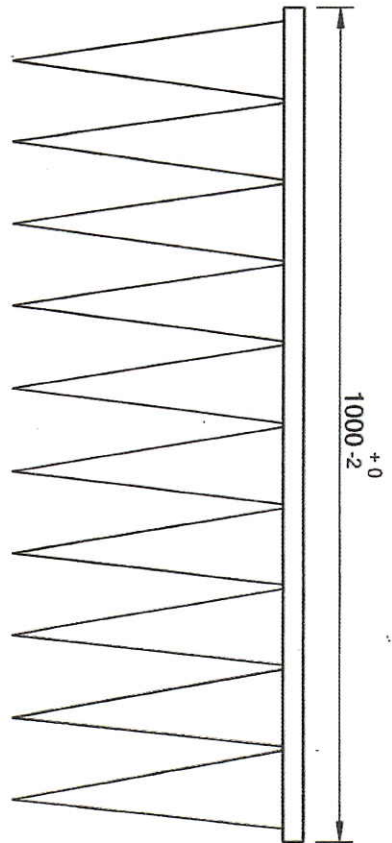
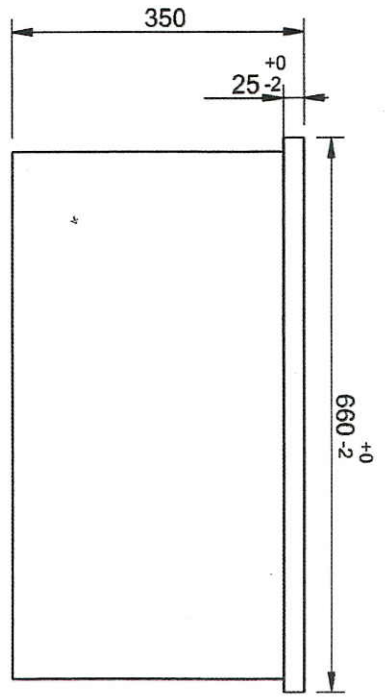
Rysunek wymiarowy wkładu filtracyjnego w załączeniu (rys. nr 2)

Z pierwszą transzą, dostawca prześle atest PZH wkładów filtracyjnych oraz kartę danych technicznych.

Ilość filtrów – 1008 szt. (dostawa w czterech transzach po 252 szt.)



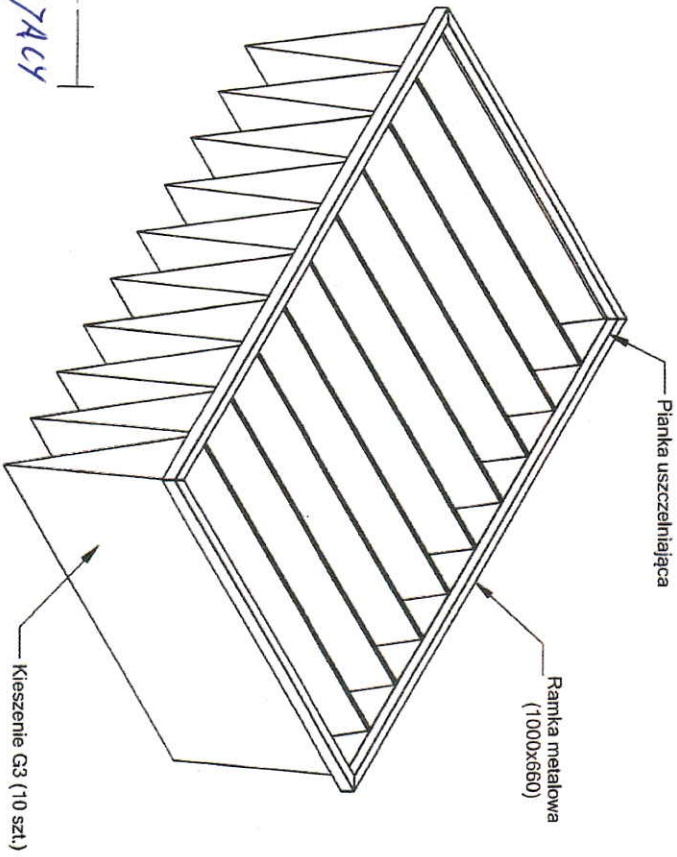
Rys. nr 1



DRUT PODTRZYMUJĄCY
KIESZENI

FILTR KIESZENIOWY

WĘŻADŁO



Rys. 2