

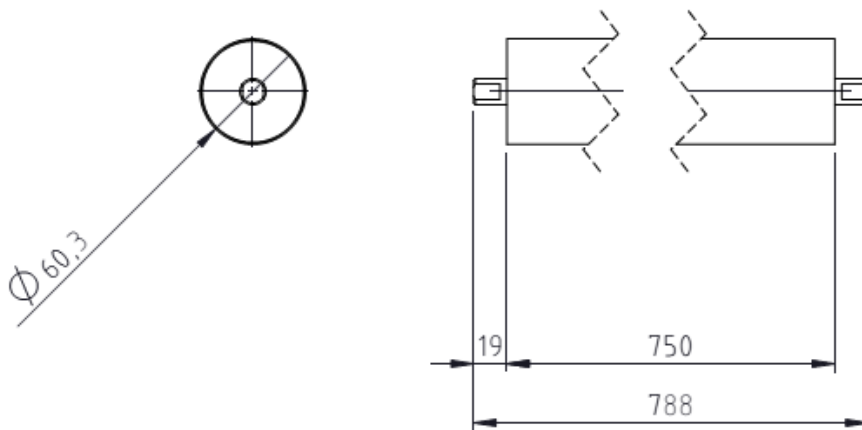
Opis przedmiotu zamówienia:

„Dostawa krążników do przenośników taśmowych waloryzacji żużla dla Zakładu Unieszkodliwiania Odpadów Sp. z o.o. w Szczecinie.”

Dane techniczne krążników:

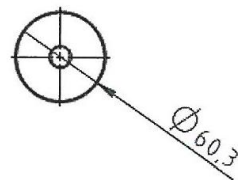
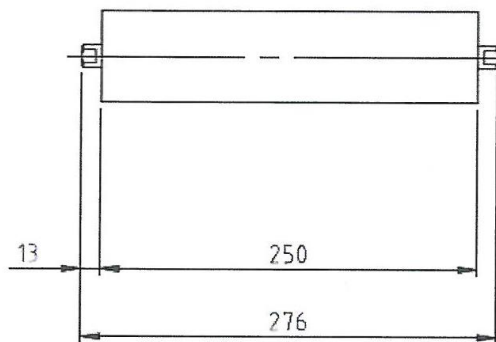
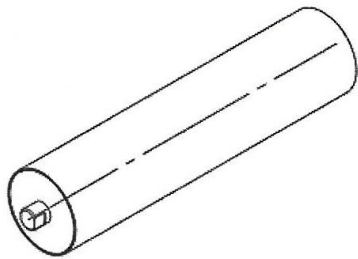
1. Krążnik gładki:

- Długość krążnika 750 [mm]
- Średnica rury $\Phi 60,3$ lub 63,5 [mm]
- Materiał zew. ścianki krążnika PE lub **L-PUR**
- Średnica wałka 15 [mm]
- Długość całkowita osi 788 [mm]
- Długość osi niefrezowanej 758 [mm]
- Końcówka wału dwufrezowana
- Oś po sfrezowaniu 12 [mm]
- Głębokość frezowania 15 [mm]
- Ilość sztuk 200 [szt.]



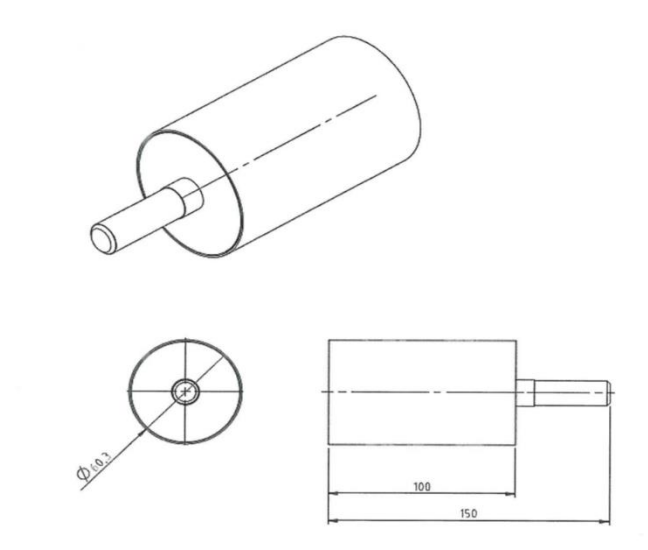
2. Krążnik gładki:

- Długość krążnika 250 [mm]
- Średnica rury $\Phi 60,3$ lub 63,5 [mm]
- Materiał zew. ścianki krążnika PE lub **L-PUR**
- Średnica wałka 15 [mm]
- Długość całkowita osi 276 [mm]
- Długość osi niefrezowanej 258 [mm]
- Końcówka wału dwufrezowana
- Oś po sfrezowaniu 12 [mm]
- Głębokość frezowania 9 [mm]
- Ilość sztuk 50 [szt.]



3. Krążnik kierunkowy:

- Długość krążnika (L1) 100 [mm]
- Średnica rury (a) $\Phi 60,3$ lub $63,5$ [mm]
- Materiał zew. ścianki krążnika PE lub **L-PUR**
- Średnica wałka (b) 14 [mm]
- Długość całkowita krążnika (L2) 150 [mm]
- Wałek gwintowany na długości 40 mm skok gwintu: 2 [mm]
- Ilość sztuk 150 [szt.]



Wykaz ilości zamawianych krążników

Lp.	Nazwa	Poz. w OPZ	Materiał	Średnica [mm]	Długość [mm]	Ilość sztuk
1	Krążnik gładki	1	PE/L-PUR	63,5	750 (dł. osi 788)	200
2	Krążnik gładki	2	PE/L-PUR	63,5	250 (dł. osi 276)	50
3	Krążnik kierunkowy	3	PE/L-PUR	63,5	100 (dł. osi 150)	150

Wymagane parametry techniczno-użytkowe krążników:

- 1) Oferowany przedmiot zamówienia musi być wykonany z podzespołów, części i materiałów nowych, czyli takich, które nie były remontowane, regenerowane i używane.
- 2) Zamawiający dopuszcza dwa warianty wykonania krążników jako równoważne technicznie:
Wariant nr 1: Krążniki wykonane ze stali o min. grubości 3,2 mm i pokryciu polietylenem lub Poliuretan L-PUR min. grubości: 5,8 mm, i całkowitej min. grubości ścianki równej 9 [mm],
Wariant nr 2: Krążniki wykonane w całości z materiału z polietylenem lub Poliuretan L-PUR o grubości ścianki całkowitej min. 9 [mm],
- 3) Łożyska obustronnie kryte (2Z) zgodnie z normami PN-ISO 1537:1997, PN-M 46606:2010. Ze względu na jakość łożysk zamawiający preferuje użycie łożysk firm: FAG, SKF lub NSK.
- 3) Uszczelnienia łożysk powinny zapewniać ochronę przed przedostaniem się pyłu, wody i zanieczyszczeń z zewnątrz i wnętrza krążnika do wnętrza gniazd łożyskowych i zabezpieczać łożyska przed skutkami wynikającymi z pracy krążnika,
- 4) Piasta stalowa.
- 5) Każdy krążnik musi być oznaczony trwałą i wyraźną cechą zawierającą co najmniej:
 - znak wytwórcy,
 - miesiąc i rok produkcji,
 - oznaczenie literowe określające sposób wykonania. Wymagane jest również umieszczenie na krążniku trwałego oznaczenia, czy jest to krążników wykonaniu standardowym czy wzmocnionym. Wymagane jest, aby oznaczenie zostało zamieszczone w miejscu uniemożliwiającym jego zniszczenie. Sposób oraz miejsce cechowania należy przedstawić i opisać w ofercie
- 6) Przedmiotem dostawy mają być krążniki fabrycznie nowe.