

Opis przedmiotu zamówienia:

Przedmiotem zamówienia jest „Dostawa wraz z montażem kompletnych zgarniaczy segmentowych czołowych z węglikiem wolframu oraz zgarniaczy pługowych wraz z segmentami ostrza i ostrzami wymiennymi na Instalacji Waloryzacji w Zakładzie Unieszkodliwiania Odpadów w Szczecinie”.

1. Rodzaje zgarniaczy wchodzących w skład przedmiotu zamówienia:

A. Zgarniacz segmentowy czołowy serii HAMPUS nr kat. 9106 lub równoważny wg rys 1:

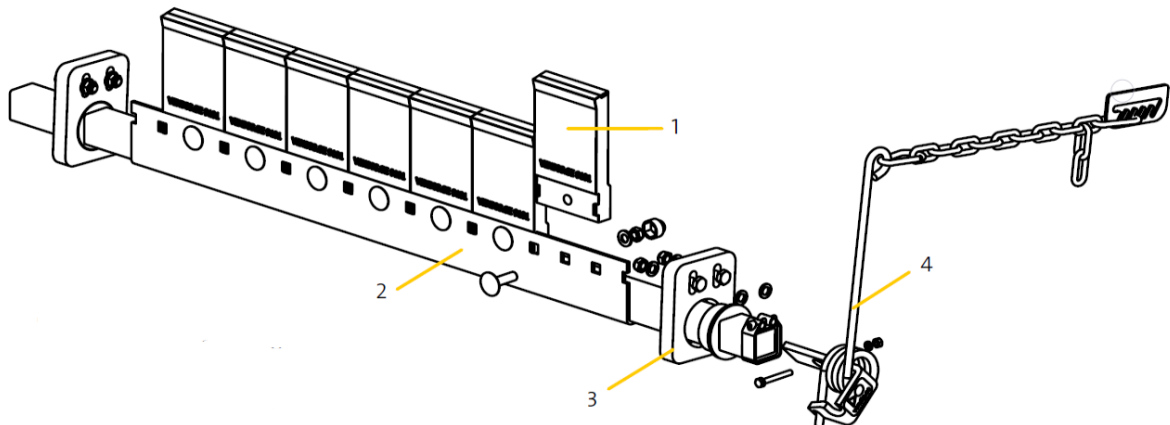
Dostosowany do pracy z taśmą przenośnikową: 650 mm,

Szerokość czyszczenia: 600 mm,

Długość belki montażowej: 1 300 mm

Rodzaj ostrzy segmentowych: wykonane z rdzenia poliuretanowego z ostrzem węglika wolframu montowane na śrubę do konstrukcji nośnej, szerokość ostrza 100mm, wysokość ostrza 175 mm (6 szt. stanowi kompletna jeden zgarniacz),

Zagarniacz wyposażony w ramię napinające wyposażone w sprężynę wg rys 1.



1. Segment ostrza z węglikiem wolframu – zestaw 6 sztuk.
2. Belka montażowa dł. 1300 [mm],
3. Łącznik.
4. Ramie napinające.

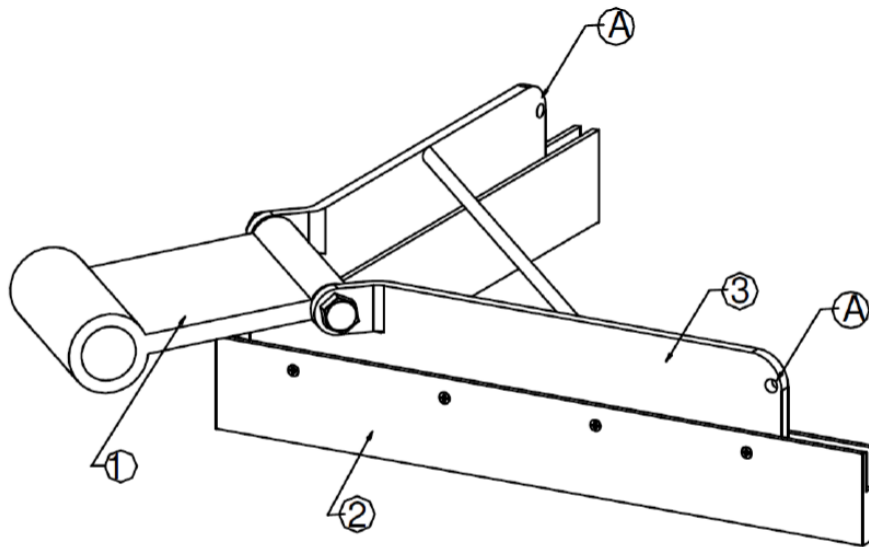
Rys.1 Zgarniacz czołowy serii HAMPUS nr kat. 9106.

B. Zgarniacz pługowy serii MAXI nr kat. 8806 lub równoważny wg rys. 2:

Dostosowany do pracy z taśmą przenośnikową: 650 mm,

Rodzaj ostrza zgarniające: wykonane z poliuretanu – (2 szt. stanowią komplet na jeden zgarniacz),

Zgarniacz wyposażony w uchwyt mocujący bez napinacza wg rys 2.



1. Łącznik PU
2. Ostrze zgarniacza
3. Ramie mocujące
- A. Otwór na łańcuch

Rys. 2 Zgarniacz pługowy Maxi nr kat.. 8806.

2. Zestawienie ilościowe dostawy i montażu na obiekcie zamawianych zgarniaczy i części zamiennych:

Tab. nr 1

Lp.	Opis zamówienia	Ilość dostarczana	Ilość do montażu na obiekcie
1.	Zgarniacz czołowy serii HAMPUS nr kat. 9106 lub równoważny	8 szt.	6 szt.
2.	Komplet ostrzy do zgarniacza czołowego serii HAMPUS nr kat. 9106 lub równoważny (segment z rdzenia poliuretanowego z ostrzem z węgla wolframu – 1 komplet składa się z 6 szt. ostrzy segmentowych)	18 kompletów	-----
3.	Zgarniacz pługowy MAXI nr kat. 8806 lub równoważny.	8 szt.	6 szt.
4.	Komplet ostrzy do zgarniacza pługowego Serii Maxi nr kat.8806 lub równoważny (1 komplet składa się z 2 ostrza zgarniacza z poliuretanu)	18 kompletów	-----

3. Zakres przedmiotu zamówienia.

W zakresie przedmiotu zamówienia jest dostarczenie kompletnych zgarniaczy wraz kompletami ostrzy do przedmiotowych zgarniaczy zgodnie z zestawieniem w Tab. nr 1 w terminie 8 tygodni.

Części z dostarczonych zgarniaczy Wykonawca ma obowiązek zamontować na wskazanych przez Zamawiającego podajnikach taśmowych w ilości określonej w Tab. nr 1.

Demontaż dotychczasowych elementów jest po stronie Zamawiającego.

Po zakończonych pracach montażowych zgarniaczy Wykonawca ma obowiązek wykonania próby funkcjonalno-testowych, których czas trwania wynosi 30 dni liczonych od dnia ich zamontowania.

Dodatkowo Wykonawca zobowiązany jest do wykonania regulacji zamontowanych zgarniaczy po upływie 3 (trzech) miesięcy eksploatacji od dnia montażu.

Jednocześnie Wykonawca zagwarantuje przeszkolenie pracowników Zamawiającego (max. 5 osób).

W zakresie szkolenia będzie prawidłowa eksploatacja dostarczonych urządzeń, ze szczególnym uwzględnieniem wykonywania okresowych przeglądów zgarniaczy oraz wykonywania prac konserwacyjno-remontowych (m.in. wymiana ostrzy zgarniaczy oraz regulacja zgarniaczy).

4. Wymagania dotyczące przedmiotu zamówienia:

A. Ogólne warunki techniczno-użytkowe przedmiotu zamówienia:

- a) Zgarniacze, stanowiące przedmiot zamówienia, będą przeznaczone do zabudowy w przenośnikach taśmowych, wykorzystywanych do transportu żuźla oraz złomu.
- b) Przedmioty zamówienia powinny posiadać dokumentację techniczną bądź techniczno – ruchową (DTR) wyrobu wraz z aktualnymi rysunkami technicznymi oferowanego przedmiotu zamówienia (z podaniem numeru rysunku) lub rysunek techniczny lub kartę katalogową.
- c) Wykonawca, którego oferta zostanie wybrana jako najkorzystniejsza zobowiązany jest każdorazowo, przed przystąpieniem do realizacji zamówienia, do konsultacji z przedstawicielem Zamawiającego, wskazanym w umowie, w zakresie szczegółów technicznych wykonania przedmiotu zamówienia.
- d) Termin obowiązywania gwarancji wynosi minimum 12 miesięcy na kompletne zgarniacze oraz minimum 3 miesiące na części szybkozużywające.
- e) Zastosowanie równoważnych wyrobów nie może powodować jakichkolwiek przeróbek i nie powinno naruszać warunków bezpiecznej eksploatacji urządzeń na których będą montowane zgarniacze. Oferowany wyrób równoważny musi być zgodny z wyrobem wyszczególnionym w Specyfikacji technicznej pod względem wymiarów, gatunku zastosowanego materiału oraz sposobu wykończenia.

B. Szczegółowe warunki techniczno-użytkowe przedmiotu zamówienia:

- a) Zgarniacze powinny być przystosowane do pracy z taśmą 650 mm.
- b) Zgarniacze muszą mieć możliwość zastosowania na taśmach łączonych (zgrzewanych).
- c) Zgarniacze powinien być przystosowany do pracy z przenośnikami taśmowymi rewersyjnymi.
- d) Zgarniacz segmentowy czołowy będzie montowane na bębnach wysypowych przenośnika taśmowego.
- e) Zgarniacz segmentowy czołowy musi być wyposażony w mechanizm regulujący docisk segmentów czyszczących do powierzchni taśmy przy pomocy sprężyny napinającej.

C. Wymagania dotyczące dokumentacji technicznej:

- a) Zamawiający wymaga, aby do przedstawionej oferty cenowej Wykonawca dołączył dokumentację techniczną zawierającą m.in. instrukcję eksploatacji wraz z kartami katalogowymi oferowanych urządzeń oraz aktualnymi rysunkami technicznymi zawierającymi zestawienie elementów składowych oraz przedstawiającymi główne wymiary gabarytowe oferowanych urządzeń.
- b) Zamawiający wymaga, aby przy dostawie oraz montażu przedmiotu zamówienia Wykonawca dostarczył:
 - Dokumenty kontroli jakości wyrobu.
 - Dokumenty gwarancyjne wyrobów.
 - Deklaracja zgodności wyrobów z dyrektywą maszynową 20006/42/WE.

D. Warunek do złożenia oferty przez Wykonawcę:

Warunkiem koniecznym do złożenia oferty jest uczestnictwo Wykonawcy w wizji lokalnej dniu 17.11.2022 r. na terenie instalacji Zamawiającego urządzeń transportu żużla, dla których Zamawiający zamierza zakupić przedmiotowe zgarniacze.

E. RÓWNOWAŻNOŚĆ:

W przypadku, w którym Zamawiający opisał przedmiot zamówienia poprzez wskazanie znaków towarowych, patentu, pochodzenia, numeru katalogowego, dopuszczalne jest zaoferowanie produktów równoważnych.

Zamawiający przez równoważne uznaje produkty, oryginalne, nieprzerabiane, niemodyfikowane, posiadające parametry wydajności, wytrzymałości i niezawodności nie gorsze niż wskazane powyżej, dla których instalacja/urządzenie, w ramach której będą instalowane, nie będzie wymagała dodatkowego dostosowania zarówno głównego urządzenia, całej linii produkcyjnej, algorytmu systemu sterowania jak i zamawianej części, które będą w pełni współpracować z pozostałymi urządzeniami Zamawiającego, w sposób niezakłócający ani utrudniający bieżącego funkcjonowania zakładu, o tych samych wymiarach i przyłączach co wskazany produkt, o tej samej konstrukcji i zasadzie działania co produkt wyspecyfikowany przez Zamawiającego, tak, aby stanowił on częścią zamienną.