

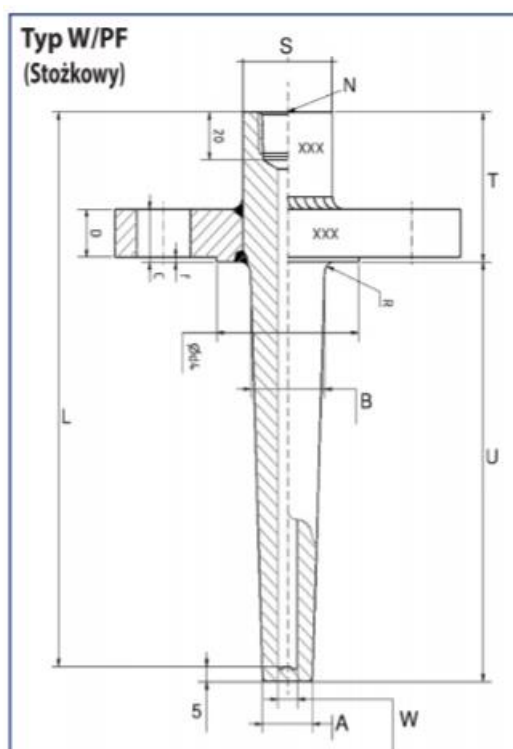
Opis przedmiotu zamówienia:

Przedmiotem zamówienia jest zakup 4 sztuk osłon termometrycznych

Opis techniczny wraz z parametrami został przedstawiony w poniższej tabeli:

Lp.	Opis	Sztuki
1	<p>Osłona o następujących parametrach:</p> <p>Typ osłony: Ciśnieniowa kołnierzowa Typ przyłącza procesowego: DN50PN16 Kształt osłony: Zwężana Materiał: 1.4404/PFA (powłoką PFA na części zwilżanej osłony (laga+przyłga kołnierza) o grubości ok 0,5 mm Średnica osłony A (na końcu): 12,5mm Średnica osłony B (przy gnieździe): 19mm Średnica wiercenia W: 7mm Gwint wewnętrzny N: M20x1,5 Długość zanurzeniowa osłony U: 230mm Długość odsadzenia osłony T: 60mm Średnica lub 6-kąt S odsadzenia: 30mm Głębokość wiercenia L: 285mm</p> <p>Przykład: T-WELL-W/PF-DN50PN16/B1-Z-1.4404/PFA-12,5-19-7-M20x1,5-230-60-30-285 firmy Alf Sensor lub równoważna technicznie</p>	4

Tabela 1



- Warunki płatności: przelew, min 30 dni od dnia otrzymania prawidłowo wystawionej faktury
- Termin dostawy: do 5 tygodni od dnia złożenia zamówienia
- Koszty dostawy: pokrywa Wykonawca
- Gwarancja: min. 12 miesięcy